

• СОЕДИНИТЕЛЬНЫЕ МУФТЫ ТИП – FENAFLEX

Соединительные муфты типа FENAFLEX удовлетворяют все необходимые требования к идеальному эластичному соединению, включая удобство использования замков под разные размеры валов.

Соединительные муфты FENAFLEX торсионно эластичные, что позволяет использовать их в различных отраслях промышленности, а наличие ряда типов и размеров фланцев позволяет сделать оптимальный подбор необходимой муфты.

Существует три типа фланца F и H, в которых используются замки под вал, а также тип В, имеющий заранее выполненное отверстие под вал.

Серия муфт FENAFLEX благодаря своей конструкции имеет высокие показатели смягчению и поглощению нагрузок, а также по снижению вибраций.

Резиновые вставки между фланцами рекомендуется использовать при температурах: от -50 до $+50$ $^{\circ}\text{C}$. Дополнительно, по требованию заказчика имеется возможность замены резиновой вставки на хлоропреновую. Данные вставки, возможно, использовать как антистатические, для областей промышленности с особыми требованиями по пожаробезопасности. Рекомендуемая температура использования от -15 до $+70$ $^{\circ}\text{C}$.

Все эластичные муфты имеют угловую погрешность до 4 градусов.

Ниже в таблицах приведены основные параметры и размеры выпускаемых муфт.

таблица мощности (кВт):

скорость об/мин	тип соединительной муфты														
	F40	F50	F60	F70	F80	F90	F100	F110	F120	F140	F160	F180	F200	F220	F250
100	0,25	0,69	1,33	2,62	3,93	5,24	7,07	9,16	13,9	24,3	39,5	65,7	97,6	121	154
200	0,50	1,38	2,66	5,24	7,85	10,5	14,1	18,3	27,9	48,7	79,0	131	195	243	307
300	0,75	2,07	3,99	7,85	11,8	15,7	21,2	27,5	41,8	73,0	118	197	293	364	461
400	1,01	2,76	5,32	10,5	15,7	20,9	28,3	36,6	55,7	97,4	158	263	391	486	615
500	1,26	3,46	6,65	13,1	19,6	26,2	35,3	45,8	69,6	122	197	328	488	607	768
600	1,51	4,15	7,98	15,7	23,6	31,4	42,4	55,0	83,6	146	237	394	586	729	922
700	1,76	4,84	9,31	18,3	27,5	36,6	49,5	64,1	97,5	170	276	460	684	850	1076
720	1,81	4,98	9,57	18,8	28,3	37,7	50,9	66,0	100	175	284	473	703	875	1106
800	2,01	5,53	10,6	20,9	31,4	41,9	56,5	73,3	111	195	316	525	781	972	1229
900	2,26	6,22	12,0	23,6	35,3	47,1	63,6	82,5	125	219	355	591	879	1093	1383
960	2,41	6,63	12,8	25,1	37,7	50,3	67,9	88,0	134	234	379	630	937	1166	1475
1000	2,51	6,91	13,3	26,2	39,3	52,4	70,7	91,6	139	243	395	657	976	1215	1537
1200	3,02	8,29	16,0	31,4	47,1	62,8	84,8	110	167	292	474	788	1172		
1400	3,52	9,68	18,6	36,6	55,0	73,3	99,0	128	195	341	553	919			
1440	3,62	9,95	19,1	37,7	56,5	75,4	102	132	201	351	568	945			
1600	4,02	11,1	21,3	41,9	62,8	83,8	113	147	223	390	632				
1800	4,52	12,4	23,9	47,1	70,7	94,2	127	165	251	438					
2000	5,03	13,8	26,6	52,4	78,5	105,5	141	183	279						
2200	5,53	15,2	29,3	57,6	86,4	115	155	202							
2400	6,03	16,6	31,9	62,8	94,2	126	170								
2600	6,53	18,0	34,6	68,1	102	136	184								
2800	7,04	19,4	37,2	73,3	110	147									
2880	7,24	19,9	38,3	75,4	113	151									
3000	7,54	20,7	39,9	78,5	118	157									
3600	9,05	24,9	47,9	94,2											

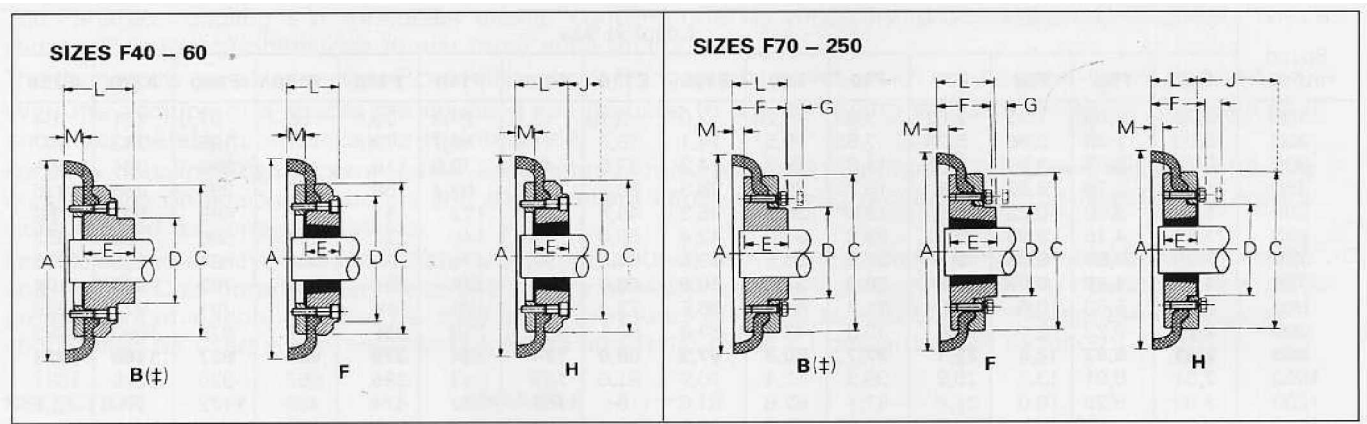
физические характеристики эластичных вставок:

характеристики	тип соединительной муфты														
	F40	F50	F60	F70	F80	F90	F100	F110	F120	F140	F160	F180	F200	F220	F250
макс. скорость об/мин	4500	4500	4000	3600	3100	3000	2600	2300	2050	1800	1600	1500	1300	1100	1000
номинальный момент НмТ _н	24	66	127	250	375	500	675	875	1330	2325	3770	6270	9325	11600	14675
максимальный момент НмТ _{макс}	64	160	318	487	759	1096	1517	2137	3547	5642	9339	16455	23508	33125	42740
торсионная жесткость	5	13	26	41	63	91	126	178	296	470	778	1371	1959	2760	3562
макс. горизонтальная погрешность	1,1	1,3	1,6	1,9	2,1	2,4	2,6	2,9	3,2	3,7	4,2	4,8	5,3	5,8	6,6
макс. смещение по продольной оси	1,3	1,7	2,0	2,3	2,6	3,0	3,3	3,7	4,0	4,6	5,3	6,0	6,6	7,3	8,2
примерный вес, кг	0,1	0,3	0,5	0,7	1,0	1,1	1,1	1,4	2,3	2,6	3,4	7,7	8,0	10	15

таблица кодов:

тип	натуральная резина	хлоропреновая вставка
F40	033A0048	033A0068
F50	033B0048	033B0068
F60	033C0048	033C0068
F70	033D0048	033D0068
F80	033E0048	033E0068
F90	033F0048	033F0068
F100	033G0048	033G0068
F110	033H0048	033H0068
F120	033J0048	033J0068
F140	033K0048	033K0068
F160	033L0048	033L0068
F180	033Q0048	033Q0068
F200	033M0048	033M0068
F220	033N0048	033N0068
F250	033P0048	033P0068

тип	M (мм)	зазор между краями вставки, мм	затяжка болта, Нм	размер болта
F40	22	2	15	M6
F50	25	2	15	M6
F60	33	2	15	M6
F70	23	3	24	M8
F80	25	3	24	M8
F90	27	3	40	M10
F100	27	3	40	M10
F110	25	3	40	M10
F120	29	3	50	M12
F140	32	5	55	M12
F160	30	5	80	M16
F180	46	6	105	M16
F200	48	6	120	M16
F220	55	6	165	M20
F250	59	6	165	M20



размеры соединительных муфт тип – FENAFLEX, с видами фланца B,F,H:

код	тип	вид	№ замка	мах. отверстие		фланец F,H			Фланец B		болт	A	C	D	F	G	M	вес (кг)	инерция (кгм²)
				мм	inch	L	E	J	L	E									
033A0501	F40	B	-	32	-	-	-	29	33	22	M5	104	82	-	-	-	11	0,8	0,00074
033A0502	F40	F	1008	25	1	33	22	29	-	-	-	104	82	-	-	-	11	0,8	0,00074
033A0503	F40	H	1008	25	1	33	22	29	-	-	-	104	82	-	-	-	11	0,8	0,00074
033B0501	F50	B	-	38	-	-	-	38	45	32	M5	133	100	-	-	-	16,5	1,2	0,00115
033B0502	F50	F	1210	32	1 ¼	38	25	38	-	-	-	133	100	-	-	-	16,5	1,2	0,00115
033B0503	F50	H	1210	32	1 ¼	38	25	38	-	-	-	133	100	-	-	-	16,5	1,2	0,00115
033C0501	F60	B	-	45	-	-	-	38	55	38	M6	165	125	70	-	-	16,5	2	0,0052
033C0502	F60	F	1610	42	1 5/8	42	25	38	-	-	-	165	125	103	-	-	16,5	2	0,0052
033C0503	F60	H	1610	42	1 5/8	42	25	38	-	-	-	165	125	103	-	-	16,5	2	0,0052
033D0301	F70	B	-	50	-	-	-	-	47	35	M10	187	144	80	50	13	11,5	3,1	0,009
033D0302	F70	F	2012	50	2	44	32	42	-	-	-	187	144	80	50	13	11,5	3,1	0,009
033D0303	F70	H	2012	42	1 5/8	42	25	38	-	-	-	187	144	80	50	13	11,5	3	0,009
033E0301	F80	B	-	60	-	-	-45	-48	55	42	M10	211	167	98	54	16	12,5	4,9	0,018
033E0302	F80	F	2517	60	2 ½	58	32	42	-	-	-	211	167	97	54	16	12,5	4,9	0,018
033E0303	F80	H	2517	50	2	45	-	-	-	-	-	211	167	98	54	16	12,5	4,9	0,017
033F0301	F90	B	-	70	-	-	-	-	63,5	49	M12	235	188	112	60	16	13,5	7,1	0,032
033F0302	F90	F	2517	60	2 ½	59,5	45	48	-	-	-	235	188	108	60	16	13,5	7	0,031
033F0303	F90	H	2517	60	2 ½	59,5	45	48	-	-	-	235	188	108	60	16	13,5	7	0,031
033G0301	F100	B	-	80	-	-	-	-	70,5	56	M12	254	216	125	62	16	13,5	9,9	0,055
033G0302	F100	F	3020	75	3	65,5	51	55	-	-	-	254	216	120	62	16	13,5	9,9	0,055
033G0303	F100	H	2517	60	2 ½	59,5	45	48	-	-	-	254	216	113	62	16	13,5	9,4	0,054
033H0301	F110	B	-	90	-	-	-	-	75,5	63	M12	279	233	128	62	16	12,5	12,5	0,081
033H0302	F110	F	3020	75	3	63,5	51	55	-	-	-	279	233	134	62	16	12,5	11,7	0,078
033H0303	F110	H	3020	75	3	63,5	51	55	-	-	-	279	233	134	62	16	12,5	11,7	0,078
033J0301	F120	B	-	100	-	-	-	-	84,5	70	M16	314	264	143	67	16	14,5	16,9	0,137
033J0302	F120	F	3525	100	4	79,5	65	67	-	-	-	314	264	140	67	16	14,5	16,5	0,137
033J0303	F120	H	3020	75	3	65,5	51	55	-	-	-	314	264	140	67	16	14,5	15,9	0,13
033K0301	F140	B	-	130	-	-	-65	-67	110,5	94	M20	359	311	178	73	17	16	22,2	0,254
033K0302	F140	F	3525	100	4	81,5	65	67	-	-	-	359	311	178	73	17	16	22,2	0,255
033K0303	F140	H	3525	100	4	81,5	-	-	-	-	-	359	311	178	73	17	16	22,2	0,255
033L0301	F160	B	-	140	-	-	-	-	117	102	M20	402	345	187	78	19	15	35,8	0,469
033L0302	F160	F	4030	115	4 ½	92	77	80	-	-	-	402	345	197	78	19	15	32,5	0,38
033L0303	F160	H	4030	115	4 ½	92	77	80	-	-	-	402	345	197	78	19	15	32,5	0,38
033Q0301	F180	B	-	150	-	-	-89	-	137	114	M20	470	398	200	94	19	23	49,1	0,871

033Q0302	F180	F	4535	125	5	112	89	89	-	-	-	470	398	205	94	19	23	42,2	0,847
033Q0303	F180	H	4535	125	5	112	89	89	-	-	-	470	398	205	94	19	23	42,2	0,747
033M0301	F200	B	-	150	-	-	-	-	138	114	M20	508	429	200	103	19	24	58,2	1,301
033M0302	F200	F	4535	125	5	113	89	89	-	-	-	508	429	205	103	19	24	53,6	1,281
033M0303	F200	H	4535	125	5	113	89	89	-	-	-	508	429	205	103	19	24	53,6	1,281
033N0301	F220	B	-	160	-	-	-	-	154,5	127	M20	562	474	218	118	20	27,5	79,6	2,142
033N0302	F220	F	5040	125	5	129,5	102	92	-	-	-	562	474	223	118	20	27,5	72	2,104
033N0303	F220	H	5040	125	5	129,5	102	92	-	-	-	562	474	223	118	20	27,5	72	2,104
033P0301	F250	B	-	190	-	-	-	-	161,5	132	M20	628	532	254	125	25	29,5	104	3,505

Эластичные муфты FENAFLEX (размеры от F40 до F140) можно использовать совместно с удлинителем вала. Ниже в таблицах приведены размеры данных удлинителей.

Выбор:

- 1) Выберите необходимую эластичную муфту.
- 2) Двигайтесь по таблице по горизонтали до необходимого значения расстояния между концами вала (DBSE).
- 3) Отметьте необходимый типоразмер удлинителя вала.
- 4) Проверьте по таблице размеров удлинителя вала, что выбранная комбинация муфты и удлинителя проходит по размеру вала.

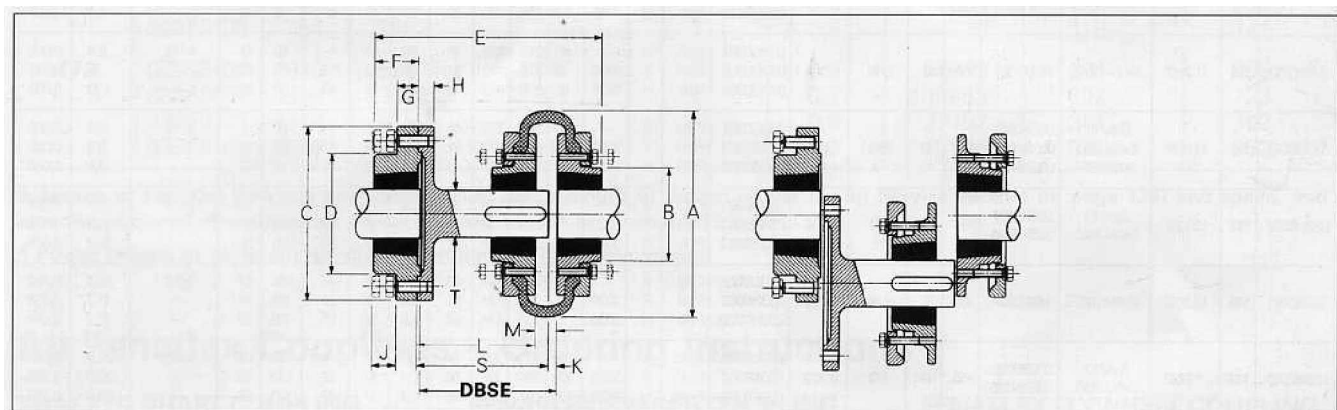
Внимание: заказ на комбинацию удлинитель вала + муфта FENAFLEX включает в себя:

- удлинитель вала 1шт;
- фланец муфты 2шт;
- замок для вала 3шт;
- эластичная вставка 1шт.

таблица расстояний между валами:

размер	расстояние между валами (DBSE)																			
	SM12		SM16				SM25						SM30				SM35			
	80 (100)		100		140		100		140		180		140		180		140		180	
	min	max	min	max	min	max	min	max	min	max	min	max	min	max	min	max	min	max	min	max
F40	80	100	100	113	140	150														
F50			100	116	140	156														
F60			10	124	140	164														
F70							100	114	140	154	180	194								
F80							100	117	140	157	180	197								
F90									140	158	180	198								
F100													140	158	180	198				
F110													140	158	180	196				
F120																	140	160	180	200
F140																	140	163	180	203

габаритные размеры:



тип удл.	DBSE	тип муфты	код удл.	тип замка для удл.	макс отверстие под вал		тип замка для муфты	макс отверстие под вал		A	B	C	D	E	F	G	H	J	K	L	M	S	T
					мм	inc		мм	inc														
SM12	80	F40	033S1200	1210	32	1 1/4	1008	25	1	104	82	118	83	134	25	14	15	14	6	65	22	77	25
SM12	100	F40	033S1200	1210	32	1 1/4	1008	25	1	104	82	118	83	140	25	14	15	14	22	77	22	77	25
SM16	100	F40	033T1600	1610	42	1 5/8	1008	25	1	104	82	127	80	157	25	18	15	14	9	88	22	94	32
SM16	140	F40	033V1600	1610	42	1 5/8	1008	25	1	104	82	127	80	187	25	18	15	14	9	128	22	134	32
SM16	100	F50	033T1600	1610	42	1 5/8	1210	32	1 1/4	133	79	127	80	160	25	18	15	14	9	85	25	94	32
SM16	140	F50	033V1600	1610	42	1 5/8	1210	32	1 1/4	133	79	127	80	200	25	18	15	14	9	125	25	134	32
SM16	100	F60	033T1600	1610	42	1 5/8	1610	42	1 5/8	165	70	127	80	161	25	18	15	14	9	78	33	94	32
SM16	140	F60	033V1600	1610	42	1 5/8	1610	42	1 5/8	165	70	127	80	201	25	18	15	14	9	118	33	134	32
SM25	100	F70	033T2500	2517	60	2 1/2	2012	50	2	187	80	178	123	180	45	22	16	14	9	80	23	94	48
SM25	140	F70	033V2500	2517	60	2 1/2	2012	50	2	187	80	178	123	220	45	22	16	14	9	120	23	134	48
SM25	180	F70	033W2500	2517	60	2 1/2	2012	50	2	187	80	178	123	260	45	22	16	14	9	160	23	174	48
SM25	100	F80	033T2500	2517	60	2 1/2	2517	60	2 1/2	211	95	178	123	193	45	22	16	14	9	78	25	94	48
SM25	140	F80	033V2500	2517	60	2 1/2	2517	60	2 1/2	211	95	178	123	233	45	22	16	14	9	118	25	134	48
SM25	180	F80	033W2500	2517	60	2 1/2	2517	60	2 1/2	211	95	178	123	273	45	22	16	14	9	158	25	174	48
SM25	140	F90	033V2500	2517	60	2 1/2	2517	60	2 1/2	235	108	178	123	233	45	22	16	14	9	116	27	134	48
SM25	180	F90	033W2500	2517	60	2 1/2	2517	60	2 1/2	235	108	178	123	273	45	22	16	14	9	156	27	174	48
SM30	140	F100	033V3000	3020	75	3	3020	75	3	254	120	216	146	245	51	29	20	17	9	116	27	134	60
SM30	180	F100	033W3000	3020	75	3	3020	75	3	254	120	216	146	285	51	29	20	17	9	156	27	174	60
SM30	140	F110	033V3000	3020	75	3	3020	75	3	279	134	216	146	245	51	29	20	17	9	118	25	134	60
SM30	180	F110	033W3000	3020	75	3	3020	75	3	279	134	216	146	285	51	29	20	17	9	158	25	174	60
SM35	140	F120	033V3500	3525	100	4	3525	100	4	314	140	248	178	272	63	34	20	17	9	114	29	134	80
SM35	180	F120	033W3500	3525	100	4	3525	100	4	314	140	248	178	312	63	34	20	17	9	154	29	174	80
SM35	140	F140	033V3500	3525	100	4	3525	100	4	359	178	248	178	271	63	34	20	17	9	111	32	134	80
SM35	180	F140	033W3500	3525	100	4	3525	100	4	359	178	248	178	312	63	34	20	17	9	151	32	174	80