

**GB CHARACTERISTICS**

- Torque limiter
- Multi disc
- Activated by spring pressure

**UTILISATION**

- Periodic or transitory overload limitation

**PARTICULARITIES**

- VAR 01  
For dry use
- VAR 02  
For use in lubricated environments

**ADJUSTMENTS**

- Adjustment of slip moment by screw settings
- To anticipate an adjustment in case of wear

**MAINTENANCE MANUAL**

- SM 313

**MOUNTING PRECAUTIONS**

- Define slipping time to meet heat dissipation capabilities
- Device intended for horizontal or vertical use

**D MERKMALE**

- Drehmomentbegrenzer, Rutschkupplung
- Lamellen-Ausführung
- Betätigung durch Federdruck

**EINSATZ**

- Periodische oder vorübergehende Überlast-Begrenzung

**BESONDERHEITEN**

- VAR 01  
Trockenlauf
- VAR 02  
Naßlauf

**EINSTELLUNG**

- Einstellung des Rutschmomentes mittels Schrauben
- Verschleißausgleich vorsehen

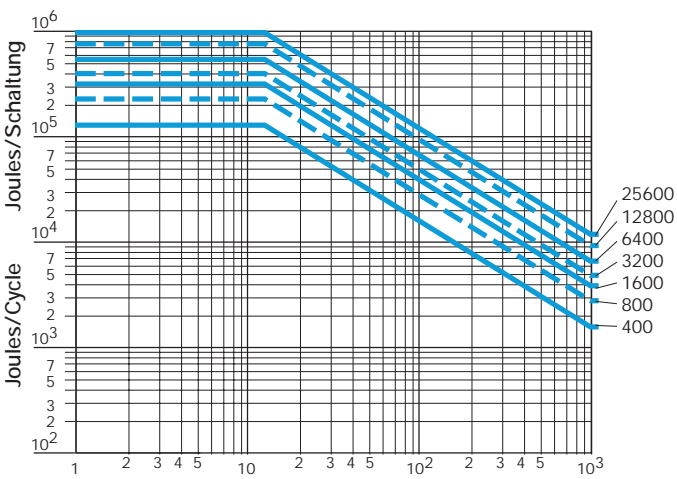
**WARTUNGS-HANDBUCH**

- SM 313

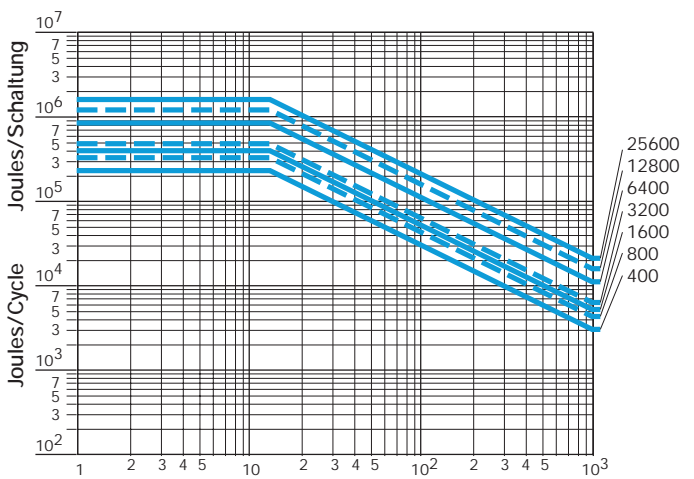
**EINBAU-BEDINGUNGEN**

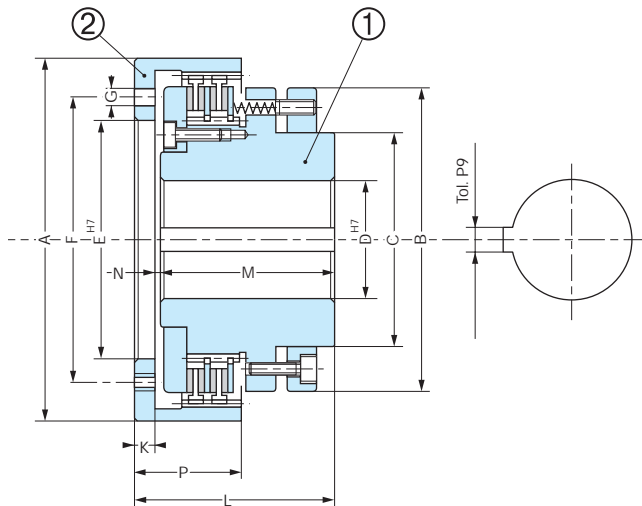
- Die Rutschzeit ergibt sich aus Wärmebelastbarkeit der Einheit
- Horizontaler und vertikaler Einbau

**HEAT DISSIPATION / WÄRMEABFUHR  
VAR 01**



**HEAT DISSIPATION / WÄRMEABFUHR  
VAR 02**





Indirect Drive  
 Indirektantrieb

Sizes – Größe		400	800	1600	3200	6400	12800	25600
Nom. Torque Nom. Drehmoment	[Nm]	400	800	1600	3200	6400	12800	25600
Max. Speed Max. Drehzahl	[min <sup>-1</sup> ]	2000	1700	1500	1300	1200	1000	900
A		222	255	290	335	390	455	510
B		190	222	252	293	338	398	452
C		135	172	202	222	265	300	350
D min		30	40	40	80	100	120	150
D max		70	85	110	140	160	180	220
E min		86	101	120	130	180	200	240
E max		150	175	210	260	280	320	380
F*		170	200	235	290	320	360	420
G*		6xM10	6xM12	6xM12	6xM16	8xM16	12xM16	16xM16
K		11	10	14	16	18	18	20
L		112	118	127	150	170	200	230
M		97	102	103	130	148	178	206
N		4	6	10	4	4	4	4
P		58	70	82	95	108	130	140
Inertia Maßenträgheitsmoment ①	[kgm <sup>2</sup> ]	0,066	0,130	0,250	0,508	1,05	2,34	4,48
Inertia Maßenträgheitsmoment ②	[kgm <sup>2</sup> ]	0,021	0,063	0,106	0,482	0,95	2,20	3,28
Weight Gewicht	[kg]	19	28,5	40	69	105	172	237

① GB Keyways according to ISO R773 / BS 4235 / DIN 6885 / NF E 22-175, tolerance P9  
 \*Drive cup is supplied undrilled. Fixing holes are shown for information only

② D Paßfeder gemäss ISO R773 / BS 4235 / DIN 6885 / NF E 22-175, Toleranz P9  
 \*Die Befestigungslöcher des Außenkörpers sind nur als Beispiel gezeigt, da dieses Teil grundsätzlich ohne Löcher geliefert wird

**GB CHARACTERISTICS**

- Monobloc torque limiter
- Multi disc
- Activated by spring pressure

**UTILISATION**

- Periodic or transitory overload limitation

**PARTICULARITIES**

- Encapsulated device, discs operate in oil
- Can be used for both dry and lubricated environments

**ADJUSTMENTS**

- Adjustment of slip moment by screw settings
- To anticipate an adjustment in case of wear

**MAINTENANCE MANUAL**

- SM 314

**MOUNTING PRECAUTIONS**

- Define slipping time to meet heat dissipation capabilities
- Device intended for horizontal or vertical use

**D MERKMALE**

- Monoblock Drehmoment-Begrenzer, Rutschkupplung
- Lamellen-Ausführung
- Betätigung durch Federdruck

**EINSATZ**

- Periodische oder vorübergehende Überlast-Begrenzung

**BESONDERHEITEN**

- Geschlossene Einheit, Scheiben laufen in Öl
- Kann in trockener und geschmierter Umgebung eingesetzt werden

**EINSTELLUNG**

- Einstellung des Rutschmoments mittels Schrauben
- Verschleißausgleich vorsehen

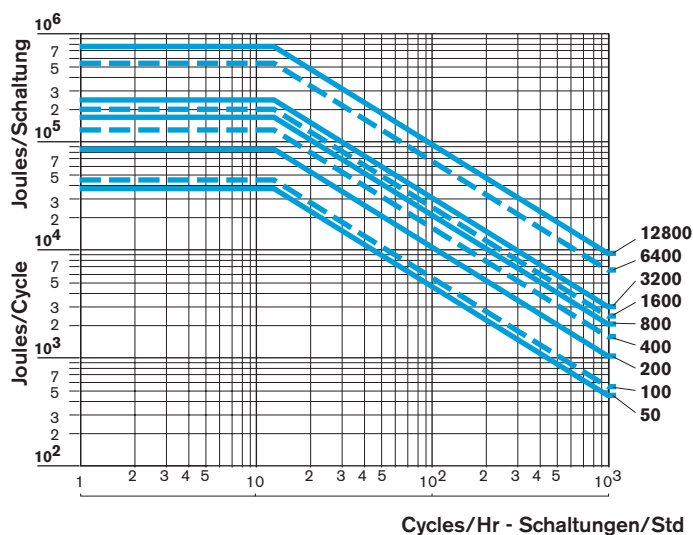
**WARTUNGS-HANDBUCH**

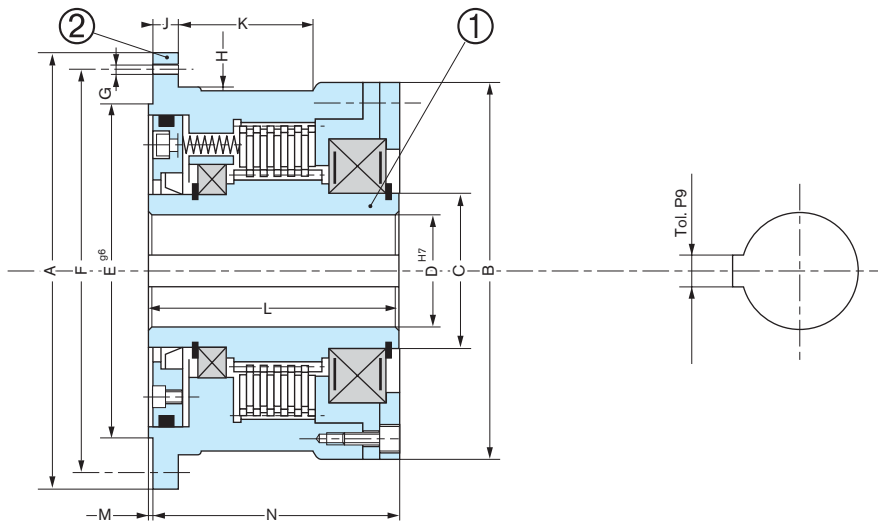
- SM 314

**EINBAU-BEDINGUNGEN**

- Die Rutschzeit ergibt sich aus der Wärmebelastbarkeit der Einheit.
- Horizontaler und vertikaler Einbau

**HEAT DISSIPATION / WÄRMEABFUHR**



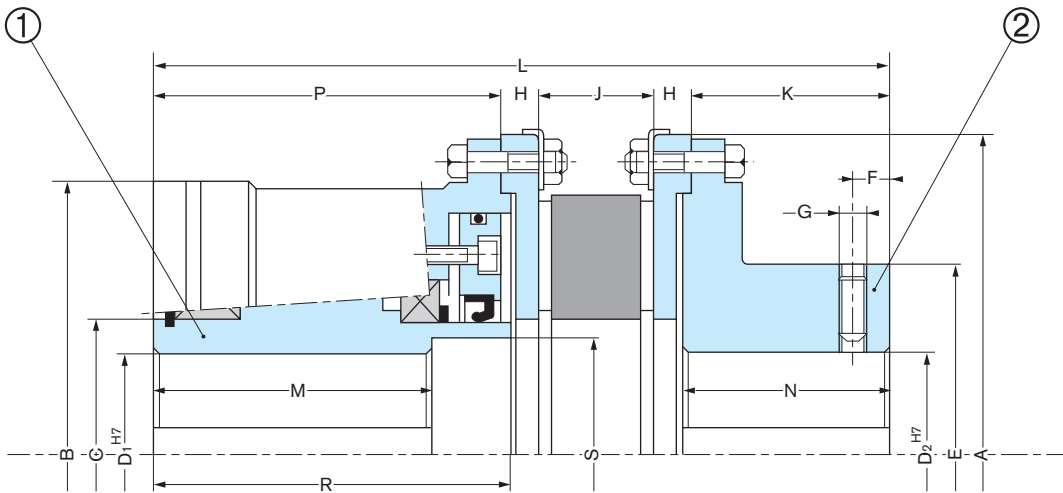


**Indirect Drive  
Indirektantrieb**

Sizes - Größe		50	100	200	400	800	1600	3200	6400	12800
Nom. Torque Nom. Drehmoment	[Nm]	50	100	200	400	800	1600	3200	6400	12800
Max. Speed Max. Drehzahl	[min <sup>-1</sup> ]	4800	3800	3200	2700	2200	1900	1600	1300	1000
A		130	165	165	180	206	250	250	318	450
B		115	125	135	150	180	200	232	295	375
C		40	50	60	70	85	100	120	150	180
D* min.		18	20	25	30	30	45	50	80	100
D* max.		30	36	48	55	65	80	95	120	140
E		95	120	120	135	160	200	200	255	370
F		115	145	145	160	185	225	225	290	410
G For screws / Für Schrauben		6xM8	8xM10	8xM10	10xM10	10xM12	12xM12	12xM12	12xM16	16xM20
H		101,5	127,5	127,5	142,5	165,5	205,5	205,5	265,5	379
J		5	9	9	9	20	17	17	19	35
K		31	-	41	48	54	-	75	100	-
L		65	70	80	95	110	135	160	195	230
M		1	1	1	1	1,5	1,5	1,5	2	2,5
N		64	69	79	94	108,5	133,5	158,5	193	227,5
Inertia Maßträgheitsmoment	① [kgm <sup>2</sup> ]	0,0005	0,0010	0,0021	0,0034	0,0103	0,0215	0,043	0,140	0,442
Inertia Maßträgheitsmoment	② [kgm <sup>2</sup> ]	0,0064	0,013	0,0173	0,0284	0,0632	0,1589	0,228	0,740	3,026
Weight Gewicht	[kg]	4,2	5,8	7,3	10,1	16,2	28,4	37,4	75	162

ⓐ Keyways according to  
ISO R773 / BS 4235 / DIN 6885 / NF E 22-175, tolerance P9  
\* Mandatory delivered with finished bores

ⓑ Paßfeder gemäß  
ISO R773 / BS 4235 / DIN 6885 / NF E 22-175, Toleranz P9  
\* Unbedingt liefert mit fertige Bohrungen geliefert



**Direct Drive with elastic Coupling**

**Direktantrieb mit elastischer Kupplung**

Sizes – Größe	50	100	200	400	800	1600	3200	6400	12800	
Rotex Coupling Rotex Kupplung	42	55	55	65	75	90	90	110	160	
A	140	175	175	190	215	260	260	330	460	
B	115	125	135	150	180	200	232	295	375	
C	40	50	60	70	85	100	120	150	180	
D1* min	18	20	25	30	30	45	50	80	100	
D1* max	30	36	48	55	65	80	95	120	140	
D2 min	18	20	25	30	30	45	50	60	80	
D2 max	42	55	55	65	75	90	90	125	185	
E	75	98	98	115	135	160	160	200	290	
F	10	20	20	20	20	30	30	30	40	
G	M8	M10	M10	M10	M10	M12	M12	M12	M16	
H	12	16	16	16	19	20	20	26	38	
J	26	30	30	35	40	45	45	55	75	
K	50	65	65	75	85,5	99,5	99,5	120	174,5	
L	164	196	206	236	272	318	343	420	553	
M	55	55	60	72	85	107	132	167	200	
N	51	66	66	76	87	101	101	122	177	
P	64	69	79	94	108,5	133,5	158,5	193	227,5	
R	65	70	80	95	110	135	160	195	230	
S	33	41	53	60	71	86	101	126	150	
Inertia Maßenträgheitsmoment <sup>①</sup>	[kgm <sup>2</sup> ]	0,0005	0,0010	0,0021	0,0034	0,0103	0,0215	0,043	0,140	0,442
Inertia Maßenträgheitsmoment <sup>②</sup>	[kgm <sup>2</sup> ]	0,0178	0,0472	0,0523	0,0837	0,1596	0,3832	0,463	1,521	6,632
Weight Gewicht	[kg]	9,62	16,3	18,1	24,4	36,8	61,4	71,4	142	344

### MAINTENANCE MANUAL

□ SM 314

### WARTUNGS-HANDBUCH

□ SM 314

<sup>①</sup> Keyways according to ISO R773 / BS 4235 / DIN 6885 / NF E 22-175, tolerance P9  
\* Mandatory delivered with finished bores

<sup>②</sup> Paßfeder gemäß ISO R773 / BS 4235 / DIN 6885 / NF E 22-175, Toleranz P9  
\* Unbedingt liefert mit fertige Bohrungen geliefert