

GB Torque limiter with balls

Operation

During normal operation the torque limiter transmits the torque from the movable housing (533) via the balls (820) to the flange (357). This ring is kept in place between parts (533) and (357) by the spring washers (740).

The torque limiter has been pre-set to a specific slip moment. When this slip moment has been exceeded, the balls are drawn out of their place. This dis-engages the driven member (357) from the drive member (515). The balls retract the movable housing (533) against the pressure of the spring washers (740) and activates the optional limit switch (613).

As soon as the overload condition has been removed, the torque is re-established, irrespective of the angular position. The limit switch signals the de-coupling which allows you to control the motor and to stop the machine, e.g. automatic emergency stop. The adjustment of the slip moment is achieved by means of adjusting nut (414) and screw (905).

Example type number : L340 AM VAR 00 size 25

Size : 25
Hub type: A
Spring washer type: M = torque (12 – 25 Nm)
Series: 340

Installation, adjustment and maintenance manual: SM 333

D Sicherheitsnabe mit Kugeln

Wirkung

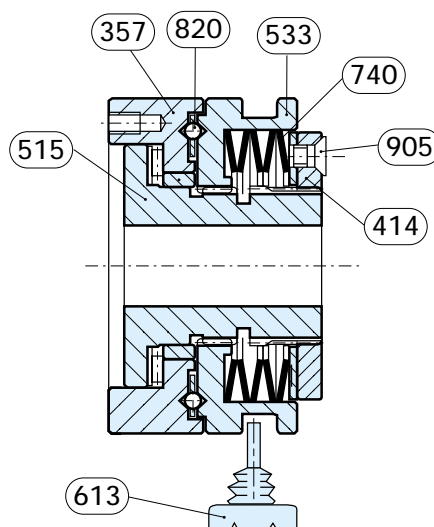
Der Drehmomentbegrenzer überträgt während des Normalbetriebes das Drehmoment über die Kugeln (820) und das bewegliche Gehäuse (533) auf den Flansch (357). Die Kugeln werden mittels der Federscheiben (740) ange-drückt und auf ihrem Platz zwischen den Teilen (533) und (357) festgehalten. Bei Überschreiten des voreingestellten Gleitmomentes werden die Kugeln aus ihrer Position gezogen, das Abtriebsteil (357) wird vom Antriebsteil (515) getrennt, d.h., bei diesem Vorgang wird das bewegliche Gehäuse (533) gegen den Druck der Federscheiben (740) zurückgezogen und betätigt den auf Wunsch lieferbaren Endschalter (613). Über das Signal des Endschalters kann z.B. der Notstop der Maschine eingeleitet werden.

Ist die Ursache für die Überbelastung beseitigt, wird das Drehmoment, unabhängig von der Winkelposition, automatisch wieder hergestellt. - Die Einstellung des Rutschmomentes erfolgt mittels Regelmutter (414) und der mitgelieferte Schraube (905).

Typenbezeichnung : L340 AM VAR 00 Größe 25

Größe: 25
Nabe Typ: A
Federtyp: M = Moment (12 – 25 Nm)
Baureihe: 340

Einbau, Einstellung und Wartungsanleitung: SM 333



The limiters are supplied pre-drilled. Please, consult factory for versions with holes in according with DIN 6885/1 or 6885/3.

Die Drehmomentbegrenzer werden vorgebohrt geliefert. Bei Ausführungen mit Bohrung H7 und Nut nach DIN 6885/1 oder 6885/3, bitten wir um Nachfrage.

F Limiteur de couple à billes

Fonctionnement

Pendant le fonctionnement normal, le limiteur transmet le couple du boîtier mobile (533) au flasque (357) par l'intermédiaire des billes (820) maintenues par la pression des rondelles ressorts (740) dans des logements situés entre les deux parties (533) et (357).

Le limiteur de couple est pré-réglé et déclenche au delà d'une certaine valeur, les billes sortent de leur logement. L'appareil débraye, libérant la partie menée (357) de la partie menante (515). Le boîtier mobile (533) poussé par les billes recule, s'oppose à la force des rondelles ressorts (740) et commande l'interrupteur fin de course optionnel (613).



Le limiteur se réenclenche automatiquement quelle que soit sa position angulaire, dès la disparition de la surcharge. Le déclenchement est détecté par l'interrupteur fin de course optionnel qui peut piloter l'arrêt du moteur. Le réglage du couple s'effectue à l'aide de l'écrou de réglage (414) et de la vis (905).

Exemple de désignation : L340 AM VAR 00 taille 25

Taille	25
Moyeu type	A
Rondelle	M = couple (12 – 25 Nm)
Série	340

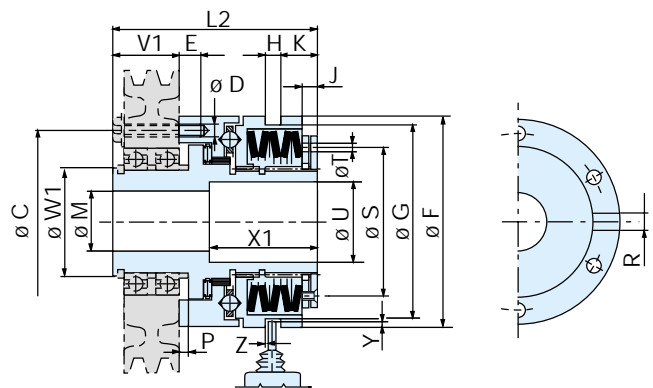
Notice de montage, réglage et entretien: SM 333

Size / Größe / Taille			20	25	35	45	55
Slip torque (depends on spring washers) / Gleitmoment (abhängig vom Federtyp) / Couple de déclenchement (en fonction des rondelles ressorts)							
Spring washers	S	Nm	2.5 – 5	6 – 12	12 – 25	25 – 50	50 – 100
Federscheiben	M	Nm	5 – 10	12 – 25	25 – 50	50 – 100	100 – 200
Rondelles ressorts	L	Nm	10 – 20	25 – 60	50 – 120	100 – 250	200 – 500
	LL	Nm	20 – 40	60 – 100	120 – 200	250 – 400	500 – 800
Max speed (depends on spring washers) / Max Drehzahl (abhängig vom Federtyp) / Vitesse maxi (en fonction des rondelles ressorts)							
Spring washers	S – M	min ⁻¹	3300	2890	2350	2000	1650
Federscheiben	L – LL	min ⁻¹	1800	1450	1200	1000	850
Rondelles ressorts							

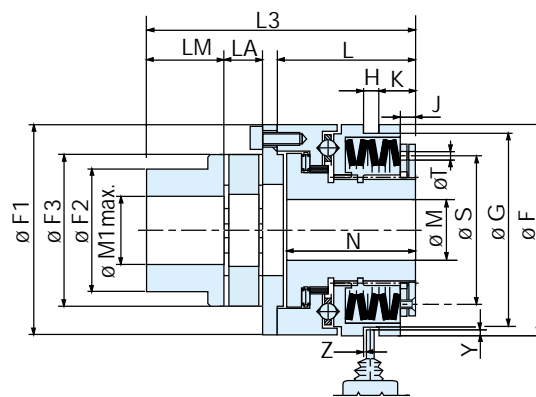
Les limiteurs sont livrés pré-alésés; pour des pièces alésées, rainurées selon la norme DIN 6885/1 ou DIN 6885/3, nous consulter.

L340 VAR 00

- (GB) Hub typ C**
Long centered for ball bearing
- (D) Nabe Typ C**
Lange Zentrierung für Kugellager
- (F) Moyeu type C**
centrage long pour éléments de liaison montés sur roulement



- (GB) L340 VAR 05**
with flexible coupling
- (D) L340 VAR 05**
mit elastischer Kupplung
- (F) L340 VAR 05**
avec accouplement élastique



Weight and Inertia / Gewichte und Trägheitsmomente / Masses et inerties

Size Größe Taille	Hub A Nabe A Moyeu A		Hub A Nabe A Moyeu A + flexible coupling + elastische Kupplung + accouplement élastique		Hub B Nabe B Moyeu B		Hub C Nabe C Moyeu C	
	Inertia Maßenträgheit Inertie kgcm ²	Weight Gewicht Masse kg	Inertia Maßenträgheit Inertie kgcm ²	Weight Gewicht Masse kg	Inertia Maßenträgheit Inertie kgcm ²	Weight Gewicht Masse kg	Inertia Maßenträgheit Inertie kgcm ²	Weight Gewicht Masse kg
20	1.7	0.5	3.16	0.9	2.0	0.7	1.8	0.6
25	11.0	1.5	15.5	2.1	14.0	2.0	12.0	1.8
35	30.0	2.9	42.0	4.1	35.0	3.2	32.0	3.0
45	80.0	5.0	109.5	7.1	90.0	6.0	85.0	5.8
55	240.0	9.8	335.0	14.1	280.0	11.8	250.0	10.5

GB Torque limiter with rollers (Synchronism)

Operation

During normal operation the torque limiters transmits the torque from the movable housing (533) via the rollers (821) to the flange (357). This ring is kept in place between parts (533) and (357) by the spring washers (740).

The torque limiters has been pre-set to a specific slip moment. When this slip moment has been exceeded, the rollers are drawn out of their place. This dis-engages the driven member (357) from the drive member (515). The rollers retract the movable housing (533) against the pressure of the spring washers (740) and activates the optional limit switch (613).

As soon as the overload condition has been removed, the torque is re-established in the exactly same angular position, i.e. after a 360° rotation. The adjustment of the slip moment is achieved by means of adjusting nut (414) and screw (905).

Example type number : L350 BS VAR 00 size 45
 Size: 45
 Hub type: B
 Spring washer type: S = torque (50 – 100 Nm)
 Series: 350

Installation, adjustment and maintenance manual: MS 334

D Sicherheitsnabe mit Rollen (Synchron)

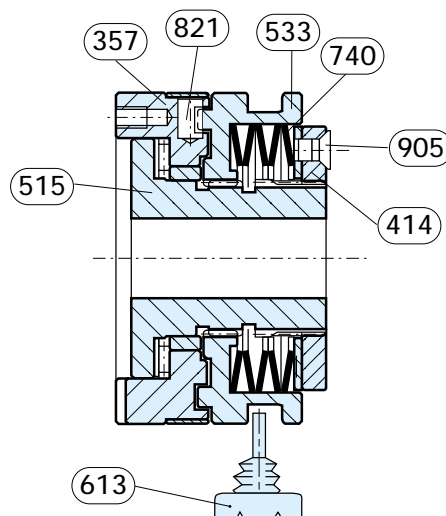
Wirkung

Der Drehmomentbegrenzer überträgt während des Normalbetriebes das Drehmoment über die Rollen (821) und das bewegliche Gehäuse (533) auf den Flansch (357). Die Rollen werden mittels der Federscheiben (740) angedrückt und auf ihrem Platz zwischen den Teilen (533) und (357) festgehalten. Bei Überschreiten des voreingestellten Gleitmomentes werden die Rollen aus ihrer Position gezogen, das Abtriebsteil (357) wird vom Antriebsteil (515) getrennt, d.h., bei diesem Vorgang wird das bewegliche Gehäuse (533) gegen den Druck der Federscheiben (740) zurückgezogen und betätigt den auf Wunsch lieferbaren Endschalter (613). Über das Signal des Endschalters kann z.B. der Notstop der Maschine eingeleitet werden.

Ist die Ursache für die Überbelastung beseitigt, wird das Drehmoment, unabhängig von der Winkelposition, automatisch wieder hergestellt. - Die Einstellung des Rutschmomentes erfolgt mittels Regelmutter (414) und der mitgelieferte Schraube (905).

Typenbezeichnung: L350 BS VAR 00 Größe 45
 Größe: 45
 Nabe Typ: B
 Federtyp: S = Moment (50 – 100 Nm)
 Baureihe: 350

Einbau, Einstellung und Wartungsanleitung: MS 334



* The limiters are supplied pre-drilled. Please, consult factory for versions with holes in according with DIN 6885/1 or 6885/3.

* Die Drehmomentbegrenzer werden vorgebohrt geliefert. Bei Ausführungen mit Bohrung H7 und Nut nach DIN 6885/1 oder 6885/3, bitten wir um Nachfrage.

F Limiteur de couple synchrone

Fonctionnement

Pendant le fonctionnement normal, le limiteur transmet le couple du boîtier mobile (533) au flasque (357) par l'intermédiaire des rouleaux (821) maintenus par la pression des rondelles ressort (740) dans des logements situés entre les deux parties (533) et (357).

Le limiteur de couple est pré-réglé et déclenche au delà d'une certaine valeur, les galets sortent de leur logement. L'appareil débraye, libérant la partie menée (357) de la partie menante (515). Le boîtier mobile (533) poussé par les galets recule, s'oppose à la force des rondelles ressorts (750) et commande l'interrupteur fin de course optionnel (613).

Le réenclenchement recommandé à vitesse réduite peut s'effectuer après une rotation de 360° pour assurer la même position angulaire qu'avant le déclenchement. Le réglage du couple s'effectue à l'aide de l'écrou de réglage (414) et de la vis (905).

Exemple de désignation : L350 BS VAR 00 taille 45

Taille	45
Moyeu type	B
Rondelle	S = couple (50 – 100 Nm)
Série	350

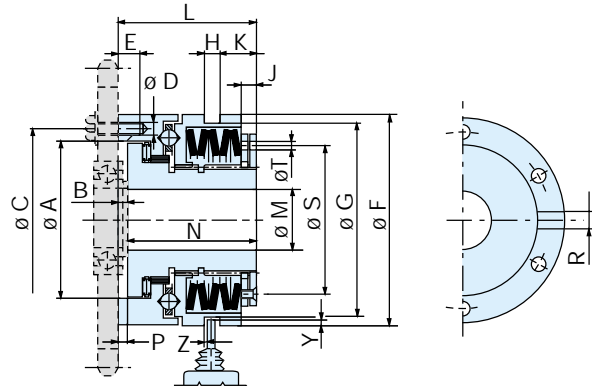
Notice de montage, réglage et entretien: SM 334

Size / Größe / Taille			20	25	35	45	55
Slip torque (depends on spring washers) / Gleitmoment (abhängig vom Federtyp) / Couple de déclenchement (en fonction des rondelles ressorts)							
Spring washers	S	Nm	5 – 10	12 – 25	25 – 50	50 – 100	100 – 200
Federscheiben	M	Nm	10– 20	25 –50	50 – 100	100 – 200	200 – 400
Rondelles ressorts	L	Nm	20 – 40	50 – 100	100 – 200	200 – 400	400 – 800
Max speed (depends on spring washers) / Max Drehzahl (abhängig vom Federtyp) / Vitesse maxi (en fonction des rondelles ressorts)							
Spring washers	S	min ⁻¹	1000	950	800	650	550
Federscheiben	M	min ⁻¹	550	480	400	330	270
Rondelles ressorts	L	min ⁻¹	270	240	200	150	130

* Les limiteurs sont livrés pré-alésés; pour des pièces alésées, rainurées selon la norme DIN 6885/1 ou DIN 6885/3, nous consulter.

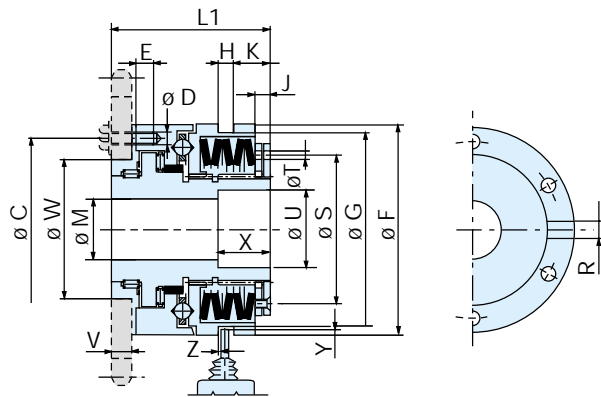
L350 VAR 00

- (GB) **Hub typ A**
Flange mount
- (D) **Nabe Typ A**
Flanschbau
- (F) **Moyeu type A**
à flasquer



L350 VAR 00

- (GB) **Hub typ B**
Short centered with incorporated needle bearing
- (D) **Nabe Typ B**
Kurze Zentrierung mit gelieferter Nadellager
- (F) **Moyeu type B**
centrage court avec roulement à aiguilles incorporé



Dimensions / Abmessungen / Dimensions

Size / Größe / Taille	20	25	35	45	55
A	41	60	78	90.5	105
B	3.5	4	5	6	6.5
C	48	70	89	105	125
D	6xM5	6xM5	6xM6	6xM8	6xM10
E	6.5	8	10	12	15
F	55	82	100	120	146
F1	61	82	100	120	146
F2	Large hub, steel / Große Nabe, Stahl Gros moyeu, acier				
F2	40	55	65	80	105
F3	40	55	65	80	105
G	50	72	91	112	140
H	9	9	9	9	9
J	3	6	6	8.5	11
K	7.5	11.5	12	22	27
L	38.5	52	61	78	100
L1	51.5	70	78	96	124.5
L2	66	83	100	125	152.5
L3	87	106	124	155	194
LM	25	30	35	45	56

Size / Größe / Taille	20	25	35	45	55
LA	16	18	20	24	28
M	min. 7 10 14 18 24 max. 20 25 35 45 55				
M1	Large hub, steel / Große Nabe, Stahl Gros moyeu, acier 25 35 40 48 62				
N	35	48	56	72	93.5
P	3.1	3.1	3.6	4.1	4.1
R	6	6	8	10	14
S	38.5	54	70	84	108
T	5	6	6	6	7
U	21	26	36	46	56
V	8	10	12	12	16
V1	27.5	33	39	47	52.5
W	38	50	60	80	100
W1	28	38	52	65	78
X	15.5	20	25	29	30
X1	25.5	35	45	59	60
Y	2	2	2	2	2
Z	0.1	0.1	0.1	0.1	0.1

GB Torque limiter with rollers (typ. lifting devices)

Operation

During normal operation the torque limiters transmits the torque from the movable housing (533) via the rollers (821) to the flange (357). This rollers are kept in place between parts (533) and (357) by the spring washers (740). The torque limiters has been pre-set to a specific slip moment. When this slip moment has been exceeded, the rollers are drawn out of their place. This dis-engages the driven member (357) from the drive member (515). The rollers retract the movable housing (533) against the pressure of the spring washers (740) and activates the limit switch (613). **Because the rollers are not completely retracted, torque continuous to be transmitted. The power transmission is therefore not interrupted and the security required has yet to be established.**

It is therefore that **the use of limit switch (613) is mandatory** with this series. The switch must be ordered separately, see page 30. The adjustment of the slip moment is achieved by means of adjusting nut (414) and screw (905).

Example type number : L360 CL VAR 00 size 55

Size: 55
Hub type: C
Spring washer type: L = torque (400 – 800 Nm)
Series: 360

Installation, adjustment and maintenance manual: SM 334

D Sicherheitsnabe mit Rollen (typ. Hebezeuge)

Wirkung

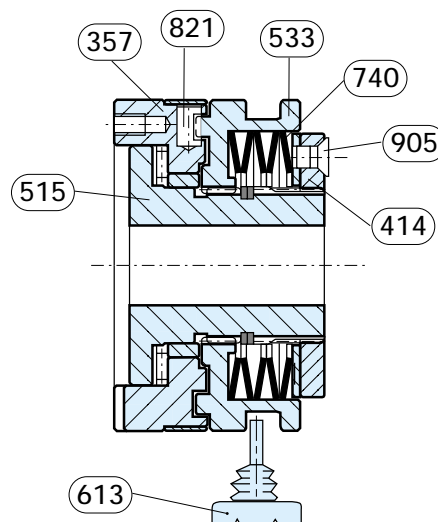
Der Drehmomentbegrenzer überträgt während des Normalbetriebes das Drehmoment über die Rollen (821) und das bewegliche Gehäuse (533) auf den Flansch (357). Die Rollen werden mittels der Federscheiben (740) ange-drückt und auf ihrem Platz zwischen den Teilen (533) und (357) festgehalten. Bei Überschreiten des voreingestellten Gleitmomentes werden die Rollen aus ihrer Position gezogen, das Abtriebsteil (357) wird vom Antriebsteil (515) und der Endschalter getrennt, d.h., bei diesem Vorgang wird das bewegliche Gehäuse (533) gegen den Druck der Federscheiben (740) zurückgezogen. **Allerdings wird immer noch ein Moment übertragen, da die Rollen nicht völlig aus ihrer Position gezogen worden sind. Die Sicherheit ist noch wirksam.**

Deswegen ist bei dieser Baureihe die Verwendung eines Endschalters (Bestelldaten siehe Seite 30) **vorgeschrieben**: über das Signal des Endschalters kann z. B. der Notstop der Maschine eingeleitet werden. - Die Einstellung des Rutschmomentes erfolgt mittels Regelmutter (414) und der mitgelieferte Schraube (905).

Typenbezeichnung: L360 CL VAR 00 Größe 55

Grösse: 55
Nabe Typ: C
Federtyp: L = Moment (400 – 800 Nm)
Baureihe: 360

Einbau, Einstellung und Wartungsanleitung: SM 334



* The limiters are supplied pre-drilled. Please, consult factory for versions with holes in according with DIN 6885/1 or 6885/3.

* Die Drehmomentbegrenzer werden vorgebohrt geliefert. Bei Ausführungen mit Bohrung H7 und Nut nach DIN 6885/1 oder 6885/3, bitten wir um Nachfrage.

F Limiteur de couple spécial levage

Fonctionnement

Pendant le fonctionnement normal, le limiteur transmet le couple du boîtier mobile (533) au flasque (357) par l'intermédiaire d'une couronne de galets (821) maintenue par la pression des rondelles ressorts (740) dans des logements situés entre les deux parties (515) et (357). Le limiteur de couple est préréglé et au delà d'une certaine valeur, le boîtier mobile (533) recule et agit sur l'interrupteur fin de course obligatoire (613). Le limiteur de couple continue de transmettre le couple car les rouleaux n'échappent pas totalement de leurs logements. La chaîne cinématique n'est donc pas interrompue, la sécurité demeure assurée.

Pour ce modèle, l'utilisation d'un interrupteur fin de course est obligatoire. Cet interrupteur doit être approvisionné séparément (voir page 30). Le réglage du couple s'effectue à l'aide de l'écrou de réglage (414) et de la vis (905).

Exemple de désignation : L360 CL VAR 00 taille 55

Taille	55
Moyeu type	C
Rondelle	L = couple (400 – 800 Nm)
Série	360

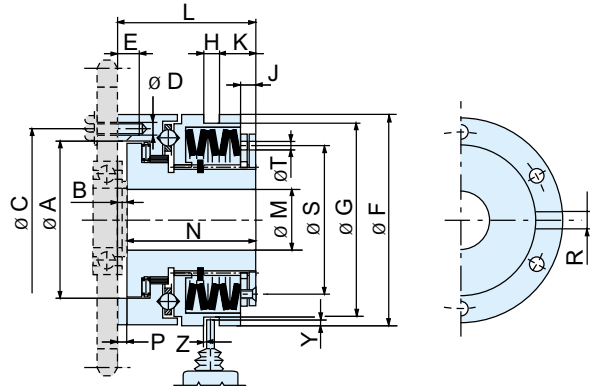
Notice de montage, réglage et entretien: SM 334

Size / Größe / Taille			20	25	35	45	55
Slip torque (depends on spring washers) / Gleitmoment (abhängig vom Federtyp) / Couple de déclenchement (en fonction des rondelles ressorts)							
Spring washers	S	Nm	5 – 10	12 – 25	25 – 50	50 – 100	100 – 200
Federscheiben	M	Nm	10 – 20	25 – 50	50 – 100	100 – 200	200 – 400
Rondelles ressorts	L	Nm	20 – 40	50 – 100	100 – 200	200 – 400	400 – 800
Max speed (depends on spring washers) / Max Drehzahl (abhängig vom Federtyp) / Vitesse maxi (en fonction des rondelles ressorts)							
Spring washers	S – M	min ⁻¹	4400	4300	3600	3000	2500
Federscheiben	L	min ⁻¹	3000	2900	2400	1600	1600
Rondelles ressorts							

* Les limiteurs sont livrés préalésés; pour des pièces alésées, rainurées selon la norme DIN 6885/1 ou DIN 6885/3, nous consulter.

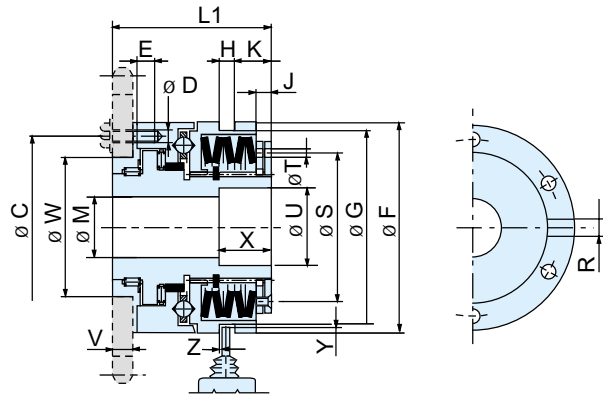
L360 VAR 00

- (GB) **Hub typ A**
Flange mount
- (D) **Nabe Typ A**
Flanschanbau
- (F) **Moyeu type A**
à flasquer



L360 VAR 00

- (GB) **Hub typ B**
Short centered with incorporated needle bearing
- (D) **Nabe Typ B**
Kurze Zentrierung mit gelieferter Nadellager
- (F) **Moyeu type B**
centrage court avec roulement à aiguilles incorporé



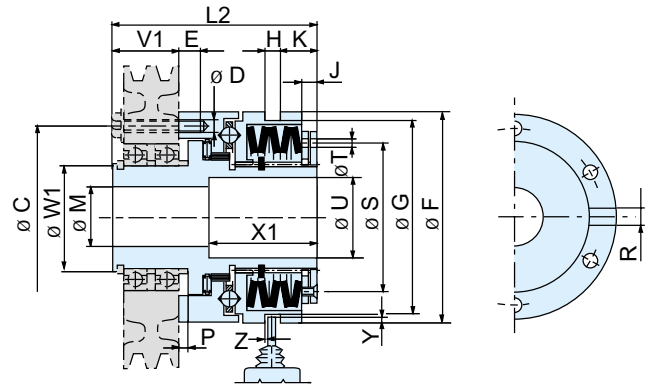
Dimensions / Abmessungen / Dimensions

Size / Größe / Taille	20	25	35	45	55
A	41	60	78	90.5	105
B	3,5	4	5	6	6,5
C	48	70	89	105	125
D	6xM5	6xM5	6xM6	6xM8	6xM10
E	6.5	8	10	12	15
F	55	82	100	120	146
F1	61	82	100	120	146
F2	Large hub, steel / Große Nabe, Stahl Gros moyeu, acier				
	40	55	65	80	105
F3	40	55	65	80	105
G	50	72	91	112	140
H	9	9	9	9	9
J	3	6	6	8,5	11
K	7.5	11.5	12	22	27
L	38.5	52	61	78	100
L1	51.5	70	78	96	124.5
L2	66	83	100	125	152.5
L3	87	106	124	155	194
LM	25	30	35	45	56

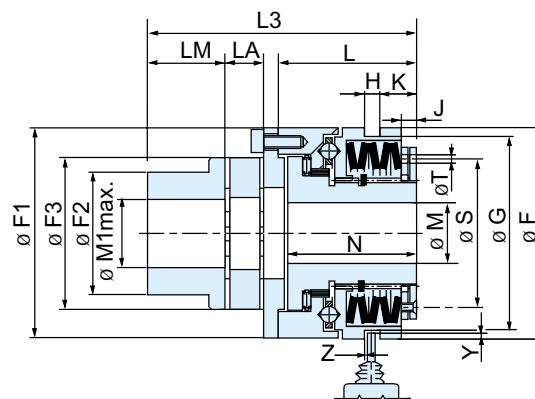
Size / Größe / Taille	20	25	35	45	55
LA	16	18	20	24	28
M	min. 7 10 14 18 24 max. 20 25 35 45 55				
M1	Large hub, steel / Große Nabe, Stahl Gros moyeu, acier				
	25	35	40	48	62
N	35	48	56	72	93.5
P	3.1	3.1	3.6	4.1	4.1
R	6	6	8	10	14
S	38.5	54	70	84	108
T	5	6	6	6	7
U	21	26	36	46	56
V	8	10	12	12	16
V1	27.5	33	39	47	52.5
W	38	50	60	80	100
W1	28	38	52	65	78
X	15.5	20	25	29	30
X1	25.5	35	45	59	60
Y	2	2	2	2	2
Z	0.1	0.1	0.1	0.1	0.1

L360 VAR 00

- (GB) Hub typ C**
Long centered for ball bearing
- (D) Nabe Typ C**
Lange Zentrierung für Kugellager
- (F) Moyeu type C**
centrage long pour éléments de liaison montés sur roulement



- (GB) L360 VAR 05**
with flexible coupling
- (D) L360 VAR 05**
mit elastischer Kupplung
- (F) L360 VAR 05**
avec accouplement élastique



Weight and Inertia / Gewichte und Trägheitsmomente / Masses et inerties

Size Größe Taille	Hub A Nabe A Moyeu A		Hub A Nabe A Moyeu A + flexible coupling + elastische Kupplung + accouplement élastique		Hub B Nabe B Moyeu B		Hub C Nabe C Moyeu C	
	Inertia Maßenträgheit Inertie kgcm ²	Weight Gewicht Masse kg	Inertia Maßenträgheit Inertie kgcm ²	Weight Gewicht Masse kg	Inertia Maßenträgheit Inertie kgcm ²	Weight Gewicht Masse kg	Inertia Maßenträgheit Inertie kgcm ²	Weight Gewicht Masse kg
20	1.7	0.5	3.16	0.9	2.0	0.7	1.8	0.6
25	11.0	1.5	15.5	2.1	14.0	2.0	12.0	1.8
35	30.0	2.9	42.0	4.1	35.0	3.2	32.0	3.0
45	80.0	5.0	109.5	7.1	90.0	6.0	85.0	5.8
55	240.0	9.8	335.0	14.1	280.0	11.8	250.0	10.5