

Электромагнитная тормозная муфта с одним диском PBM вариант 00 (PBM VAR 00)



Характеристики

- Варианты подключения 12, 24, 103.5 VDC
- Одна фрикционная поверхность
- Включение при подаче питания

Назначение

- Остановка или удерживание шкива или вала

Особенности

- Без люфта
- Для сухого использования
- Не передает момент в разомкнутом положении

Настройка

- При установке настройте воздушный зазор
- Требуется подстройка по мере износа

Руководство по эксплуатации

- согласно SM 304

Особенности монтажа

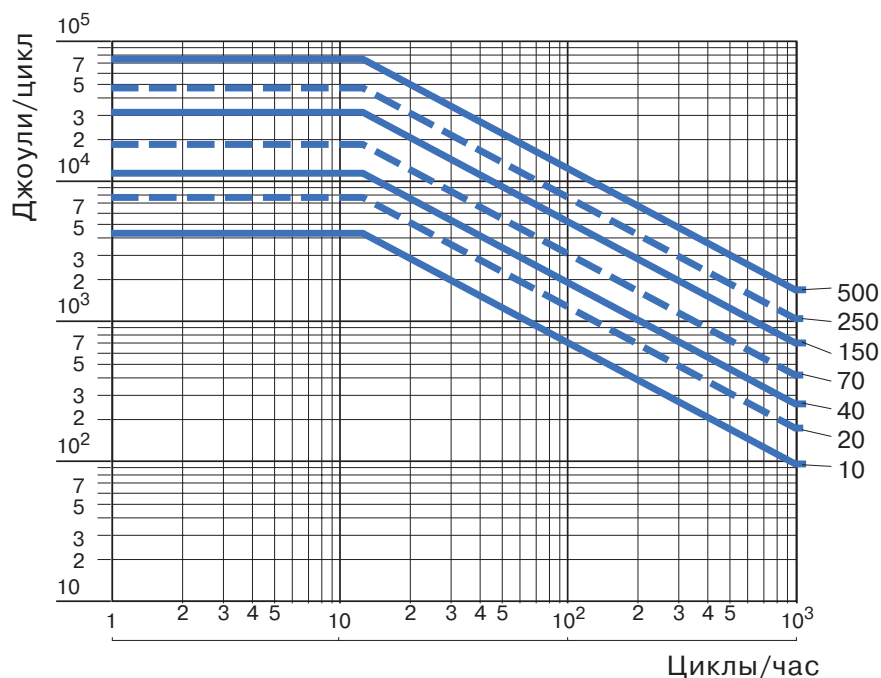
- Оцентрируйте положение катушки
- Используйте в горизонтальном или вертикальном положении

Блоки питания

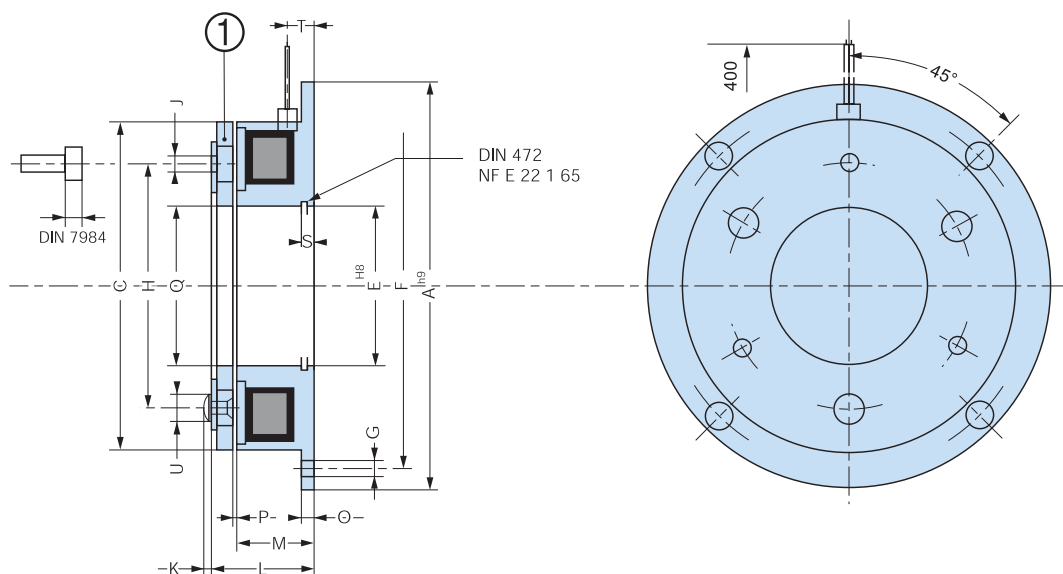
Только для вариантов на 24 В:

- SVC 400 24, SVC 450 24
- SVC 500 24, SVC 550 24
- SVC 700 (перевозбуждение)
- SVC 140 5 + SVC 140 T (24В)
- SVC 140 5 (103.5 В)

Выделяемая теплота



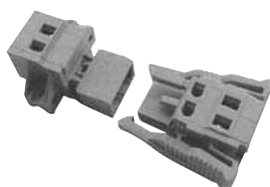
Электромагнитная тормозная муфта с одним диском PBM вариант 00 (PBM VAR 00)



Евростандарт

Типоразмеры	10	20	40	70	150	250	500
Ном. момент, Нм	10	20	40	70	150	250	500
Макс. скорость, об./мин.	8000	6000	5000	4000	3000	2500	2000
Мощность, (12, 24, 103.5 В) Вт	9	16,5	21	24	30	43	58
A	80	100	125	150	190	230	290
C	63	81	100	125	160	200	250
E	35	41	52	62	80	100	125
F	72	90	112	137	175	215	270
G Для винта	4xM4	4xM5	4xM6	4xM6	4xM8	4xM8	4xM10
H	46	60	76	95	120	158	210
J Для винта	3xM3	3xM4	3xM5	3xM6	3xM8	3xM10	3xM15
K	1	1,5	2	2,5	3	3	5
L	22	24,5	28	31	35	41,5	48,3
M	18	20	22	24	26	30	35
O	2	2,5	3	3,5	4	5	6
P	0,2	0,2	0,3	0,3	0,3	0,5	0,5
Q	35	42	52	62	80	100	125
S	3,5	4,3	5	5,5	6	7	8
T	6	6,5	9	9,5	10,5	12	12
U	6	6	10	12	12	17	20
Инерция, кг·м ²	0,00004	0,00012	0,0005	0,0013	0,0049	0,0140	0,0360
Вес, кг	0,3	0,5	0,95	1,7	3,3	5,9	11,5
Соединение	Провода			Кабель			

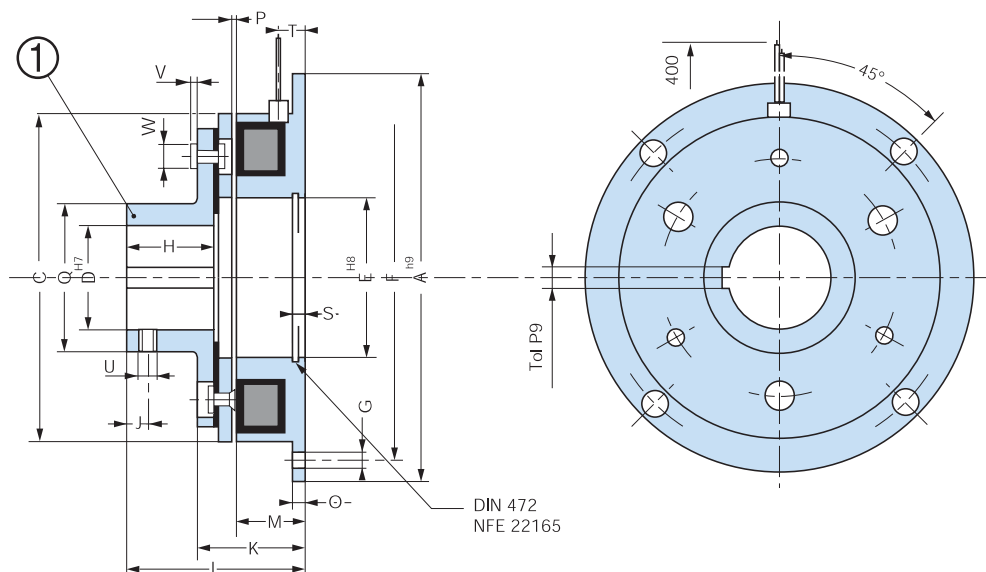
РАЗЪЁМ (ОПЦИЯ)
(Поставляется без кабеля)
2 полюса, сечение: 0,5/2,5 мм²



Электромагнитная тормозная муфта с одним диском PBM вариант 01 (PBM VAR 01)

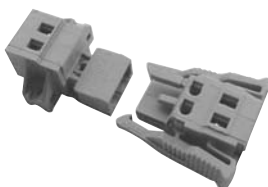


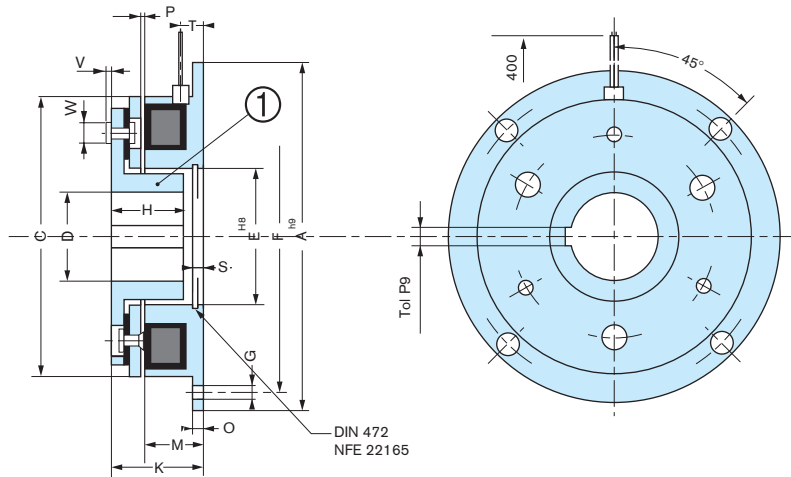
Евростандарт



Типоразмеры	10	20	40	70	150	250	500
Ном. момент, Нм	10	20	40	70	150	250	500
Макс. скорость, об./мин.	8000	6000	5000	4000	3000	2500	2000
Мощность, (12, 24, 103.5 В) Вт	9	16,5	21	24	30	43	58
A	80	100	125	150	190	230	290
C	63	80	100	125	160	200	250
D мин.	10H8	10H8	14H8	14H7	20H7	25H7	25H7
D стандартные	10/15/17	10/17/20	20/25/30	25/30/35	30/40/45/40/50/60	50/60/80	
D макс.	17H8	20H8	30H8	35H7	45H7	60H7	80H7
E	35	42	52	62	80	100	125
F	72	90	112	137	175	215	270
G	4xM4	4xM5	4xM6	4xM6	4xM8	4xM8	4xM10
H	15	20	25	30	38	48	55
J	5	6	6	10	10	15	20
K	25,5	28,5	33	37	42	52,3	62,3
L	37	44,5	53	61	73	89,5	103,5
M	18	20	22	24	26	30	35
O	2	2,5	3	3,5	4	5	6
P	0,2	0,2	0,3	0,3	0,3	0,5	0,5
Q	27	32	42	49	65	83	105
S	3,5	4,3	5	5,5	6	7	8
T	6	6,5	9	9,5	10,5	12	12
U	M4	M4	M4	M6	M8	M10	M10
Инерция, кг·м ²	0,00006	0,00021	0,00079	0,0020	0,0077	0,0242	0,0705
Вес, кг	0,4	0,7	1,32	2,32	8	9	17,6
Соединение	Провода			Кабель			

РАЗЪЁМ (ОПЦИЯ)
(Поставляется без кабеля)
2 полюса, сечение: 0,5/2,5 мм²





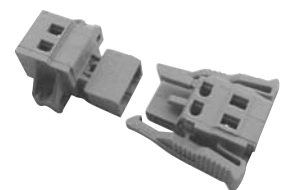
**EUROstandard
Direct Drive**

**EUROnorm
Direktantrieb**

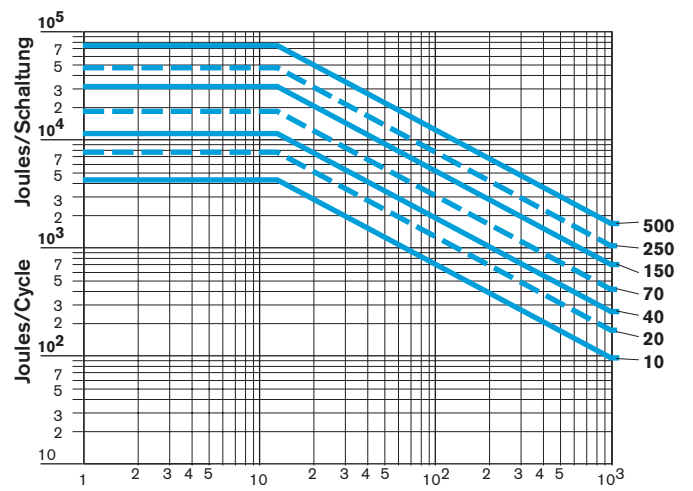
Sizes - Größe	10	20	40	70	150	250	500
Nom. Torque Nom. Drehmoment [Nm]	7	15	30	60	120	250	500
Max. Speed Max. Drehzahl [min ⁻¹]	8000	6000	5000	4000	3000	2500	2000
Power Leistung P20 [12/24/103,5V] [W]	9	16,5	21	24	30	43	58
A	80	100	125	150	190	230	290
C	63	81	100	125	160	200	250
D min	10H8	10H8	14H8	14H7	20H7	25H7	25H7
D Std	10/15/17	10/17/20	20/25/30	25/30/35	30/40/45	40/50/60	50/60/80
D max	17H8	20H8	30H8	35H7	45H7	60H7	80H7
E	35	42	52	62	80	100	125
F	72	90	112	137	175	215	270
G For screw/Für Schrauben	4xM4	4xM5	4xM6	4xM6	4xM8	4xM8	4xM10
H	15	20	25	30	38	48	55
K	25,5	28,5	33	37	42	52,3	62,3
M	18	20	22	24	26	30	35
O	2	2,5	3	3,5	4	5	6
P	0,2	0,2	0,3	0,3	0,3	0,5	0,5
S	3,5	4,3	5	5,5	6	7	8
T	6	6,5	9	9,5	10,5	12	12
V	1,5	2	2,5	3	4	1,5	2,5
W	6	8	10	12	16	20	24
Inertia Maßenträgheitsmoment I [kgm ²]	0,00006	0,00021	0,00079	0,0020	0,0077	0,0242	0,0705
Weight Gewicht [kg]	0,4	0,7	1,32	2,32	4,8	9	17,6
Connection Anschluß	Leads / Litzen			Cable / Kabel			

CONNECTOR OPTION
(Delivered without cable)
2 poles, capacity : 0,5/2,5mm²

STECKER OPTION
(geliefert ohne Kabel)
2 Pole, Kapazität : 0,5/2,5mm²



HEAT DISSIPATION / WÄRMEABFUHR



Cycles/Hr - Schaltungen/Std

GB Keyways according to ISO/R 773 / BS 4235 / DIN 6885 / NF E 22-175, tolerance P9

D Paßfeder gemäß ISO/R 773 / BS 4235 / DIN 6885 / NF E 22-175, Toleranz P9