

GB CHARACTERISTICS

- Electrically operated 12, 24, 103,5 VDC
- Single friction face
- Activated by power on

UTILISATION

- Coupling of a pulley or a hub

PARTICULARITIES

- No backlash
- For dry use
- No residual torque in disengaged position
- Fixed OM inductor

ADJUSTMENTS

- Airgap "P" should be adjusted at installation
- Requires wear compensation

MAINTENANCE MANUAL

- SM 304

MOUNTING PRECAUTIONS

- Centre the inductor
- Observe dimension "M"
- Device intended for horizontal or vertical use

POWER SUPPLY

- For 24 volts versions only :
 - CBC 400-24 - CBC 450-24
 - CBC 500-24 - CBC 550-24
 - CBC 700 (overexcitation)
 - CBC 140-5 + CBC 140-T (24V)
 - CBC 140-5 (103,5V)

D MERKMALE

- Elektromagnetisch betätigt (12, 24, 103,5 VDC)
- Einscheiben-Ausführung
- Strombetätigt

EINSATZ

- Kuppeln von Riemenscheiben oder Nabe

BESONDERHEITEN

- Spielfrei
- Trockenlauf
- Kein Restmoment in entkuppeltem Zustand
- Außenzentriertes Feld

EINSTELLUNG

- Luftspalt "P" muß bei Einbau eingestellt werden
- Verschleißausgleich erforderlich

WARTUNGS-HANDBUCH

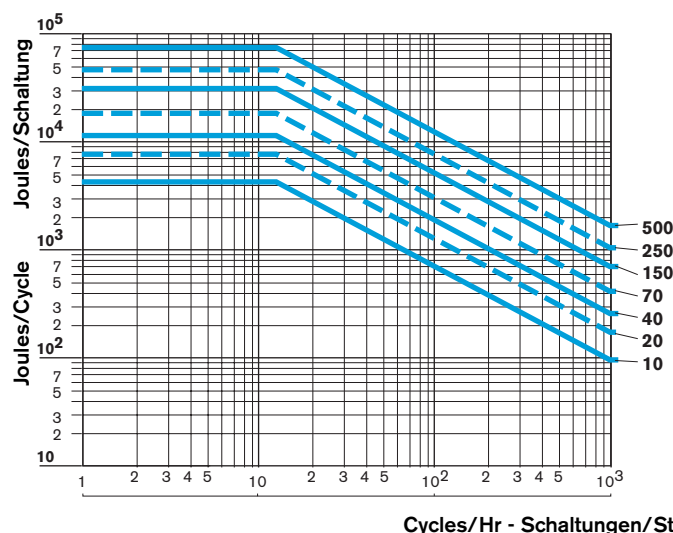
- SM 304

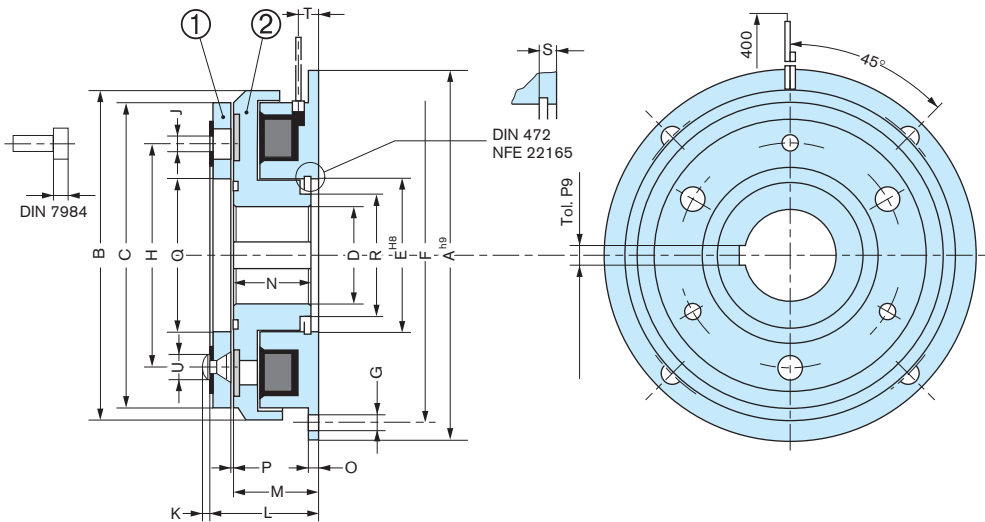
EINBAU-BEDINGUNGEN

- Feld muß zentriert werden
- Abstand "M" einhalten
- Geeignet für horizontalen oder vertikalen Einbau

NETZTEIL, STROMVERSORGUNGEN

- Nur für 24 Volt Versionen :
 - CBC 400-24 - CBC 450-24
 - CBC 500-24 - CBC 550-24
 - CBC 700 (Über-Erregung)
 - CBC 140-5 + CBC 140-T (24V)
 - CBC 140-5 (103,5V)

HEAT DISSIPATION
WÄRMEABFUHR




**EUROstandard
Indirect Drive**

**EUROnorm
Indirektantrieb**

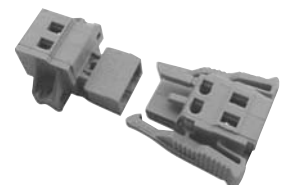
Sizes - Größe	10	20	40	70	150	250	500
Nom. Torque Nom. Drehmoment [Nm]	7	15	30	60	120	250	500
Max. Speed Max. Drehzahl [min ⁻¹]	8000	6000	5000	4000	3000	2500	2000
Power Leistung P20[U=12/24/103,5V] [W]	12,5	17	27	31	44	59	83
A	80	100	125	150	190	230	290
B	68	86	107	134	170	213	267
C	63	80	100	125	160	200	250
D min	10H8	10H8	14H8	14H7	20H7	25H7	25H7
D Std	10/15/17	10/17/20	20/25/30	25/30/35	30/40/45	40/50/60	50/60/80
D max	17H8	22H8	30H8	40H7	50H7	65H7	80H7
E	35	42	52	62	80	100	125
F	72	90	112	137	175	215	270
G For screw/Für Schrauben	4xM4	4xM5	4xM6	4xM6	4xM8	4xM8	4xM10
H	46	60	76	95	120	158	210
J (1) For screw /Für Schrauben	3xM3	3xM4	3xM5	3xM6	3xM8	3xM10	4xM12
K	1,5	1,5	2,5	3	3	3	5
L	28	31	36	40,5	46,5	55,5	64
M	24	26,5	30	33,5	37,5	44	51
N	22	24	27	30	34	40	47
O	2	2,5	3	3,5	4	5	6
P	0,2	0,2	0,2	0,3	0,3	0,5	0,5
Q	35	41	52	62	80	100	125
R	23	28,5	40	45	64	77	100
S	3,5	4,3	5	5,5	6	7	8
T	5,6	6,5	9	9,5	11	10	12
U	6	6	10	12	12	17	20
Inertia Maßenträgheitsmoment Ⓛ [kgm ²]	0,00004	0,00012	0,0005	0,0013	0,0049	0,0140	0,0360
Inertia Maßenträgheitsmoment Ⓧ [kgm ²]	0,00011	0,00027	0,0008	0,0022	0,0065	0,0195	0,0550
Weight Gewicht [kg]	0,5	0,9	1,7	3	5,5	10	18,5
Connection Anschluß	Leads / Litzen			Cable/Kabel			

CONNECTOR OPTION

(Delivered without cable)
2 poles, capacity : 0,5/2,5mm²

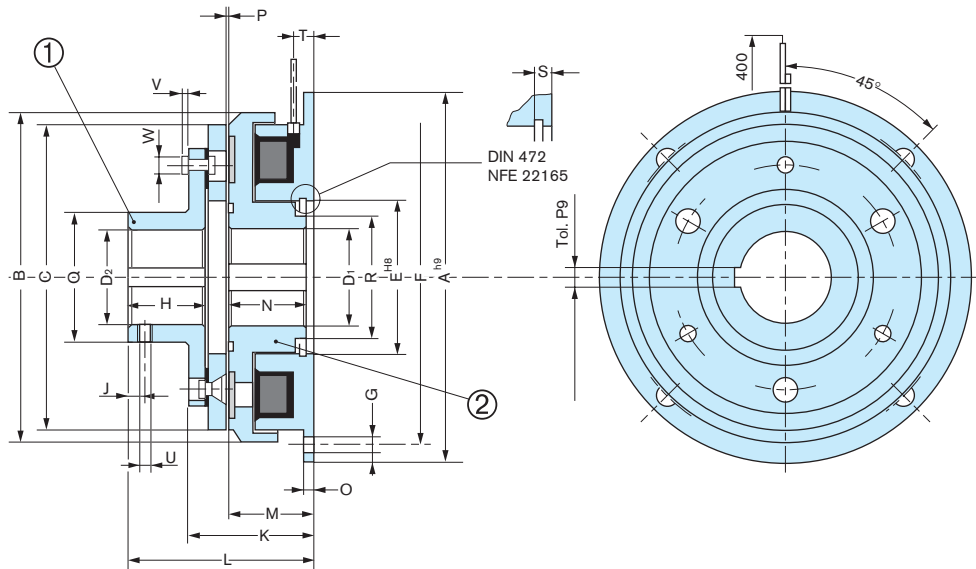
STECKER OPTION

(geliefert ohne Kabel)
2 Pole, Kapazität : 0,5/2,5mm²



Ⓛ Keyway according to
ISO R773 / BS 4235 / DIN 6885 / NF E 22-175, tolerance P9
(1) Armature, Fixing "J" by screws DIN7984 (not provided)

Ⓧ Paßfeder gemäß
ISO R773 / BS 4235 / DIN 6885 / NF E 22-175, Toleranz P9
(1) Befestigung der Ankerplatte 1 durch Innensechskantschrauben mit niedrigem Kopf "J" DIN 7984 (nicht geliefert)



Sizes - Größe		10	20	40	70	150	250	500
Nom. Torque Nom. Drehmoment	[Nm]	7	15	30	60	120	250	500
Max. Speed Max. Drehzahl	[min ⁻¹]	8000	6000	5000	4000	3000	2500	2000
Power Leistung	P20 [U=12/24/103,5V] [W]	12,5	17	27	31	44	59	83
A		80	100	125	150	190	230	290
B		68	86	107	134	170	213	267
C		63	80	100	125	160	200	250
D1 min		10H8	10H8	14H8	14H7	20H7	25H7	25H7
D1 Std		10/15/17	10/17/20	20/25/30	25/30/35	30/40/45	40/50/60	50/60/80
D1 max		17H8	22H8	30H8	40H7	50H7	65H7	80H7
D2 min		10H8	10H8	14H8	14H7	20H7	25H7	25H7
D2 Std		10/15/17	10/17/20	20/25/30	25/30/35	30/40/45	40/50/60	50/60/80
D2 max		17H8	20H8	30H8	35H7	45H7	60H7	80H7
E		35	42	52	62	80	100	125
F		72	90	112	137	175	215	270
G For screw/Für Schrauben		4xM4	4xM5	4xM6	4xM6	4xM8	4xM8	4xM10
H		15	20	25	30	38	48	55
J		5	6	6	10	10	15	20
K		31,5	35	41	46,5	53,5	66,3	78,3
L		43	51	61	70,5	84,5	103,5	119,5
M		24	26,5	30	33,5	37,5	44	51
N		22	24	27	30	34	40	47
O		2	2,5	3	3,5	4	5	6
P		0,2	0,2	0,3	0,3	0,3	0,5	0,5
Q		27	32	42	49	65	83	105
R		23	28,5	40	45	64	77	100
S		3,5	4,3	5	5,5	6	7	8
T		6,5	6,5	9	9,5	11	10	12
U		M4	M4	M4	M6	M8	M10	M10
V		1,5	2	2,5	3	4	1,5	2,5
W		6	8	10	12	16	20	24
Inertia Maßträgheitsmoment	① [kgm ²]	0,00006	0,00021	0,00079	0,0020	0,0077	0,0242	0,0705
Inertia Maßträgheitsmoment	② [kgm ²]	0,00011	0,00027	0,0008	0,0022	0,0065	0,0195	0,0550
Weight Gewicht	[kg]	0,59	1,1	2,07	3,6	6,9	13,1	24,5
Connection Anschluß		Leads / Litzen			Cable/Kabel			

**EUROstandard
Direct Drive**

**EUROnorm
Direktantrieb**

CONNECTOR OPTION

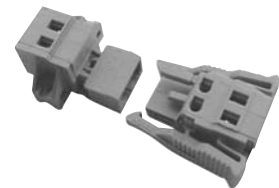
(Delivered without cable)

2 poles, capacity : 0,5/2,5mm²

STECKER OPTION

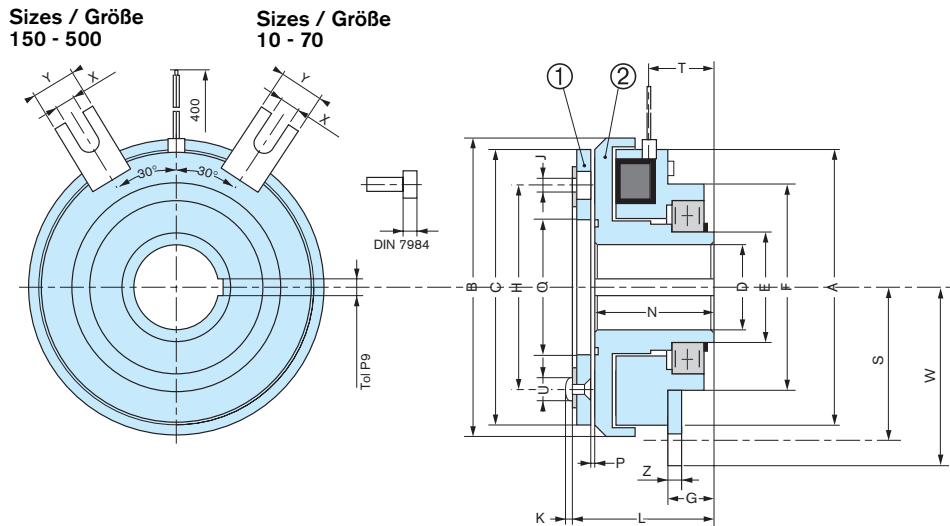
(geliefert ohne Kabel)

2 Pole, Kapazität : 0,5/2,5mm²



ⓐ Keyways according to
ISO R773 / BS 4235 / DIN 6885 / NF E 22-175, tolerance P9

ⓑ Paßfeder gemäß
ISO R773 / BS 4235 / DIN 6885 / NF E 22-175, Toleranz P9



Sizes - Größe	10	20	40	70	150	250	500
Nom. Torque Nom. Drehmoment [Nm]	7	15	30	60	120	250	500
Max. Speed Max. Drehzahl [min ⁻¹]	8000	6000	5000	4000	3000	2500	2000
Power Leistung P20 [U=12/24/103,5V] [W]	12,5	17	27	31	44	59	83
A	65,5	84	100	125	160	200	250
B	68	86	107	134	170	213	267
C	63	80	100	125	160	200	250
D* min	10H8	10H8	14H8	14H7	20H7	25H7	25H7
D* Std	10/15/17	10/17/20	20/25/30	25/30/35	30/40/45	40/50/60	40/50/60
D* max	17H8	22H8	30H8	40H7	50H7	65H7	65H7
E	30	35	45	55	70	85	85
F	64	68	85	100	127	152	152
G	3	17	19	21,5	24	30	30
H	46	60	76	95	120	158	210
J (1) For screw/Für Schrauben	3xM3	3xM4	3xM5	3xM6	3xM8	3xM10	4xM12
K	1,5	1,5	2,5	3	3	3	5
L	44	48	55	62	70,5	85,5	94
N	40	43,5	49	55	61,5	74	81
P	0,2	0,2	0,3	0,3	0,3	0,5	0,5
Q	35	41	52	62	80	100	125
S	36	45	56	71	88	107,5	135
T	22,5	27	28	31	35	40	42
U	6	6	10	12	12	17	20
W	41	50	60	77,5	99	118,5	146
X	4,1	4,1	4,1	5,5	11	11	11
Y	12	12	12	20	22	22	22
Z	1,5	1,5	2	2	4	4	4
Inertia Maßträgheitsmoment ① [kgm ²]	0,00004	0,00012	0,0005	0,0013	0,0049	0,0140	0,0360
Inertia Maßträgheitsmoment ② [kgm ²]	0,00011	0,00029	0,0013	0,0024	0,0070	0,0206	0,0563
Weight Gewicht [kg]	0,7	1,2	2,3	4,0	7,6	13,0	22,2
Connection Anschluß	Leads / Litzen			Cable/Kabel			

**EUROstandard
Indirect Drive
Bearing
Mounted**

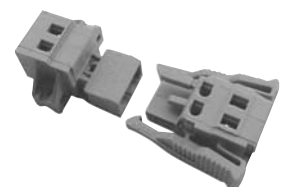
**EUROnorm
Indirektantrieb
Wellenmontiert**

CONNECTOR OPTION

(Delivered without cable)
2 poles, capacity : 0,5/2,5mm²

STECKER OPTION

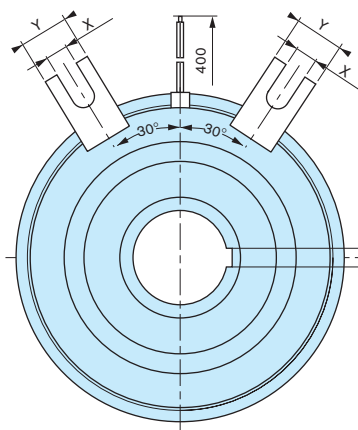
(geliefert ohne Kabel)
2 Pole, Kapazität : 0,5/2,5mm²



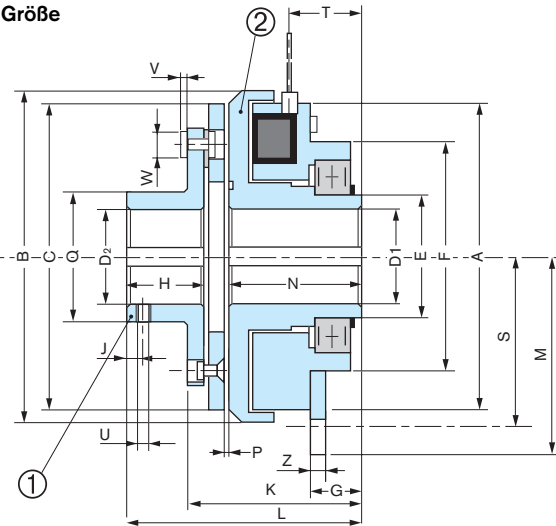
ⓐ Keyway according to ISO R773 / BS 4235 / DIN 6885 / NF E 22-175, tolerance P9
(1) Armature, Fixing "J" by screws DIN 7984 (not provided)
* Mandatory delivered with finished bores

ⓑ Paßfeder gemäß ISO R773 / BS 4235 / DIN 6885 / NF E 22-175, Toleranz P9
(1) Befestigung der Ankerplatte 1 durch Innensechskantschrauben mit niedrigem Kopf "J" DIN 7984 (nicht geliefert)
* Unbedingt liefert mit fertige Bohrungen geliefert

Size / Größe
150-500



Size / Größe
10-70



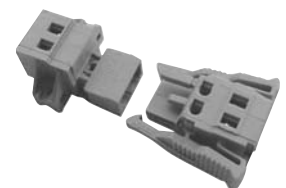
Sizes - Größe	10	20	40	70	150	250	500
Nom. Torque Nom. Drehmoment [Nm]	7	15	30	60	120	250	500
Max. Speed Max. Drehzahl [min ⁻¹]	8000	6000	5000	4000	3000	2500	2000
Power Leistung P20 [U=12/24/103,5V] [W]	12,5	17	27	31	44	59	83
A	64	81	100	125	160	200	250
B	68	86	107	134	170	213	267
C	63	80	100	125	160	200	250
D1* min	10H8	10H8	14H8	14H7	20H7	25H7	25H7
D1* Std	10/15/17	10/17/20	20/25/30	25/30/35	30/40/45	40/50/60	40/50/60
D1* max	17H8	22H8	30H8	40H7	50H7	65H7	65H7
D2 min	10H8	10H8	14H8	14H7	20H7	25H7	25H7
D2 Std	10/15/17	10/17/20	20/25/30	25/30/35	30/40/45	40/50/60	50/60/80
D2 max	17H8	20H8	30H8	35H7	45H7	60H7	80H7
E	30	35	45	55	70	85	85
F	64	68	85	100	127	152	152
G	3	17	19	21,5	24	30	30
H	15	20	25	30	38	48	55
J	5	6	6	10	10	15	20
K	47,5	52	60	68	77,5	93,3	108,5
L	59	68	80	92	108,5	133,5	149,5
M	41	50	60	77,5	99	118,5	146
N	40	43,5	49	55	61,5	74	81
P	0,2	0,2	0,3	0,3	0,3	0,5	0,5
Q	27	32	42	49	65	83	105
S	36	45	56	71	88	107,5	135
T	22,5	26,8	28	31	35	40	42
U	M4	M4	M4	M6	M8	M10	M10
V	1,5	2	2,5	3	4	1,5	2,5
W	6	8	10	12	16	20	24
X	4,1	4,1	4,1	5,5	11	11	11
Y	12	12	12	20	22	22	22
Z	1,5	1,5	2	2	4	4	4
Inertia Maßenträgheitsmoment ① [kgm ²]	0,00006	0,00021	0,00079	0,0020	0,0077	0,0242	0,0705
Inertia Maßenträgheitsmoment ② [kgm ²]	0,00011	0,00029	0,0013	0,0024	0,0070	0,0206	0,0563
Weight Gewicht [kg]	0,79	1,4	2,67	4,6	9	16,1	28,2
Connection Anschluß	Leads / Litzen				Cable/Kabel		

**EUROstandard
Direct Drive
Bearing
Mounted**

**EUROnorm
Direktantrieb
Wellenmontiert**

CONNECTOR OPTION
(Delivered without cable)
2 poles, capacity : 0,5/2,5mm²

STECKER OPTION
(geliefert ohne Kabel)
2 Pole, Kapazität : 0,5/2,5mm²



① Keyways according to
ISO R773 / BS 4235 / DIN 6885 / NF E 22-175, tolerance P9
* Mandatory delivered with finished bores

② Paßfeder gemäß
ISO R773 / BS 4235 / DIN 6885 / NF E 22-175, Toleranz P9
* Unbedingt liefert mit fertige Bohrungen geliefert