

КАТАЛОГ

ЗВЕЗДОЧКИ С ЗАМКАМИ НА ВАЛ (СИСТЕМА Taper Lock[®])

СОДЕРЖАНИЕ

О КОМПАНИИ	2
НАШИ КООРДИНАТЫ	2
ЗВЕЗДОЧКИ С ЗАМКАМИ НА ВАЛ (СИСТЕМА TAPER LOCK [®]).....	4

О КОМПАНИИ

ООО «Зиптрейдинг» предлагает огромный ассортимент запасных частей и комплектующих для ремонта и модернизации промышленного оборудования. У нас вы можете приобрести полный перечень электротехнических, механических комплектующих, пневматику, гидравлику и расходные материалы для вашего оборудования. С помощью наших контактов по всему миру мы можем поставить любую необходимую деталь, а также поставить запасные части по вашим чертежам. Ниже приведен сокращенный список поставляемых нами запасных частей:

МЕХАНИКА

Муфты обгонные Stieber, Германия
Ремни приводные (клиновые, плосkozубчатые, круглозубчатые, плоские). Fenner, Великобритания. Подберем аналоги, рассчитаем ременные передачи.
Ремни плоские
Шкивы (для всех типов ремней) Fenner, Великобритания
Цепи, звездочки (европейского и американского стандарта) Fenner, Великобритания
Муфты соединительные (эластичные, полуэластичные, жесткие), Fenner, Великобритания
Муфты предохранительные Falk, Великобритания
Муфты фрикционные Warner Electric, Франция
Карданные передачи Fenner, Великобритания
Удлинитель валов, переходники с вала на вал, фланцы Fenner, Великобритания
Редукторы зубчатые Fenner, Великобритания
Ножи (дисковые, плоские для бабинорезок). Для резки бумаги, картона, фольги

ЭЛЕКТРОМЕХАНИКА

Электромагнитные муфты (стартовые, стоповые, комбинированные)
Warner electric, Франция
Системы контроля натяжения Warner Electric, Франция
Порошковые муфты Warner Electric, Франция
Мотор редукторы Fenner, Великобритания
Электродвигатели Berger-lahr, Германия; Reliance electric, США

ВАЛЫ

Растровые (анилоксовые) валы Zecher, Германия; Арех, Нидерланды
Обрезиненные валы Westland, Германия
Пневматические валы

РАСХОДНЫЕ МАТЕРИАЛЫ

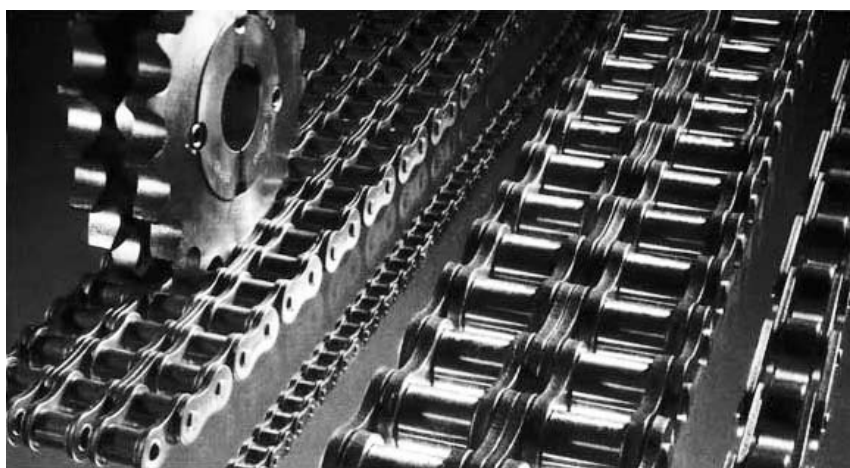
КРАСОЧНЫЕ ШЛАНГИ ДЛЯ ПЕРИСТАЛЬТИЧЕСКИХ НАСОСОВ

НАШИ КООРДИНАТЫ

Многоканальные телефоны: (495)36-36-697
(495)510-03-70

Адрес в Интернете: www.ziptrading.org
E-mail: sales@ziptrading.org, info@ziptrading.org

ЗВЕЗДОЧКИ С ЗАМКАМИ НА ВАЛ (СИСТЕМА Taper Lock[®])

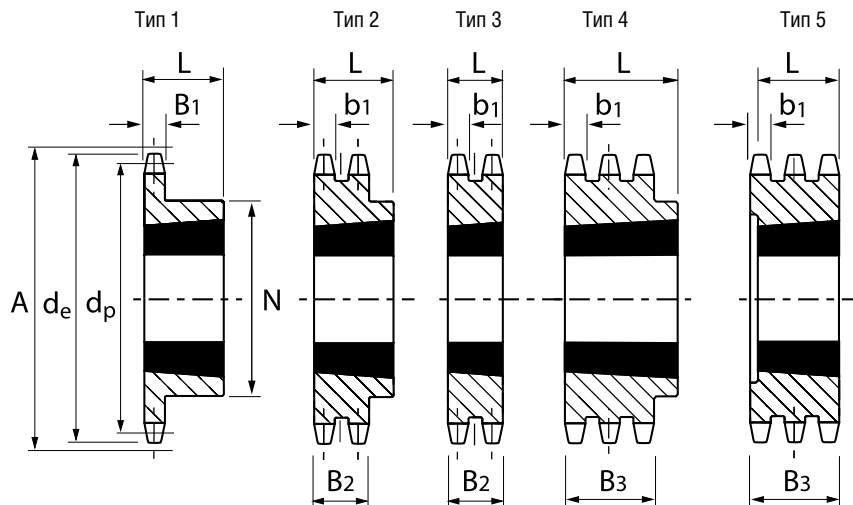


Технологии приводных роликовых цепей развиваются уже в течении нескольких столетий. В течении этого времени было сделано много достижений. Цепи Феннер - результат развития данных технологий

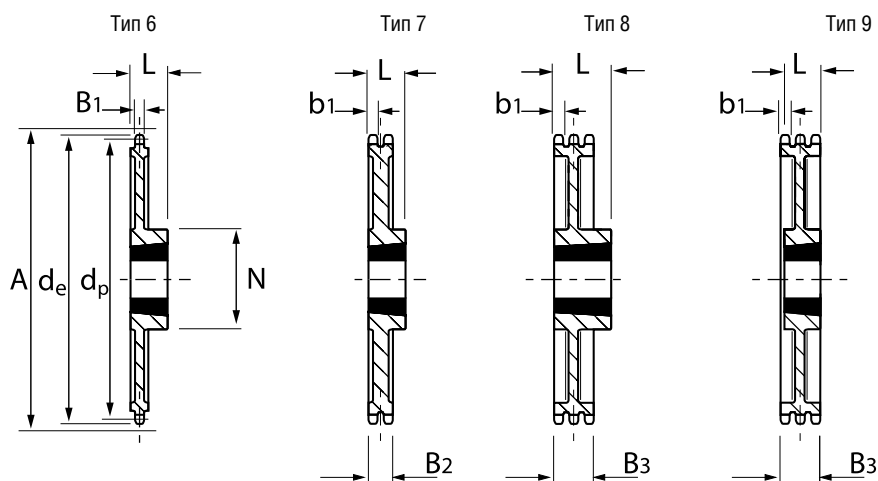
Мы предлагаем широчайший спектр приводных роликовых цепей и звездочек европейского и американского стандартов, хороший выбор аксессуаров для цепей, конвеерные, пластинчатые цепи, цеп-вые технологии, материалы продукция Феннер поможет Вам снизить Ваши затраты и сэкономить время.

ЗВЕЗДОЧКИ С ЗАМКАМИ НА ВАЛ (СИСТЕМА TAPER LOCK®)

СТАЛЬ С45



ЧУГУН GG22



06B T/L ЗВЕЗДОЧКА 3/8" (9,5 mm) ШАГ

Ширина зуба

B₁ 5.3 mm

b₁ 5.2 mm

B₂ 15.4 mm

B₃ 25.6 mm

Кол-во	Диаметр шага	Внешний диаметр	Диаметр по цепи	Однорядный						Двухрядный						Трёхрядный								
				Код цепи	Обозначение	Размер замка под вал	Тип	Длина отверстия		Диаметр втулки	Код цепи	Обозначение	Размер замка под вал	Тип	Длина отверстия		Диаметр втулки	Код цепи	Обозначение	Размер замка под вал	Тип	Длина отверстия		Диаметр втулки
								L mm	N mm						L mm	N mm						L mm	N mm	
17	51.84	56	60	026A0117	31-17	1008	1	22.2	45	026A0217	32-17	1008	2	22.2	45	026A0317	33-17	1008	5	25.6				
19	57.86	62	66	19	31-19	1008	1	22.2	45	19	32-19	1008	2	22.2	45	19	33-19	1008	5	25.6				
20	60.89	64	68	20	31-20	1008	1	22.2	46															
21	63.91	68	72	71	31-21	1008	1	22.2	46	21	32-21	1008	2	22.2	49	21	33-21	1008	5	25.6				
23	69.95	74	78	23	31-23	1210	1	25.4	63	23	32-23	1210	2	25.4	59	23	33-23	1210	5	25.6				
25	76.00	80	84	25	31-25	1210	1	25.4	63	25	32-25	1210	2	25.4	65	25	33-25	1210	5	25.6				
27	82.05	86	90	27	31-27	1210	1	25.4	63	27	32-27	1210	2	25.4	70	27	33-27	1210	5	25.6				
30	91.12	95	99	30	31-30	1210	1	25.4	63	30	32-30	1210	2	25.4	75	30	33-30	1615	4	38.0	79			
38	115.34	119	123	38	31-38	1210	1	25.4	70	38	32-38	1610	2	25.4	80	38	33-38	1615	4	38.0	90			
45	136.55	141	145	45	31-45	1210	1	25.4	70	45	32-45	1610	2	25.4	80									
57	172.90	177	181	57	31-57	1210	6	25.4	83	57	32-57	1610	2	25.4	80									
76	230.48	234	239	76	31-76	1210	6	25.4	83	76	32-76	1610	2	25.4	92									
95	288.08	292	296	95	31-95	1210	6	25.4	83	95	32-95	1610	7	25.4	92									

08В Т/Л ЗВЁЗДОЧКА 1/2" (12,7 mm) ШАГ

Ширина зуба
B₁ 7.2 mm
b₁ 7.0 mm
B₂ 21.0 mm
B₃ 34.9 mm

Кол-во	Диаметр шага	Внешний диаметр	Диаметр по цепи	Однорядный						Двухрядный						Трёхрядный								
				Код цепи	Обозначение	Размер замка под вал	Тип	Длина отверстия		Диаметр втулки	Код цепи	Обозначение	Размер замка под вал	Тип	Длина отверстия		Диаметр втулки	Код цепи	Обозначение	Размер замка под вал	Тип	Длина отверстия		Диаметр втулки
								L	N						L	N						L	N	
								mm	mm						mm	mm						mm	mm	
15	61.09	66	73	026B0115	41-15	1008		22.2	45	026B0215	42-15	1008	2	22.2	46	026B0315	43-15	1008	5	34.9				
17	69.11	74	81	17	41-17	1210		25.4	60	17	42-17	1210	2	25.4	56	17	43-17	1210	5	34.9				
19	77.17	82	89	19	41-19	1210		25.4	63	19	42-19	1210	2	25.4	62	19	43-19	1210	5	34.9				
20	81.19	86	93	20	41-20	1610		25.4	65															
21	85.22	90	97	21	41-21	1610		25.4	71	21	42-21	1610	2	25.4	70	21	43-21	1610	5	34.9				
23	93.27	99	106	23	41-23	1610		25.4	76	23	42-23	1610	2	25.4	79	23	43-23	1610	5	34.9				
25	101.32	106	113	25	41-25	1610		25.4	76	25	42-25	2012	2	32.0	87	25	43-25	2012	5	34.9				
27	109.40	114	121	27	41-27	1610		25.4	76	27	42-27	2012	2	32.0	87	27	43-27	2012	5	34.9				
30	121.50	126	133	30	41-30	2012		32.0	90	30	42-30	2012	2	32.0	87	30	43-30	2012	5	34.9				
38	153.80	159	166	38	41-38	2012		32.0	90	38	42-38	2012	2	32.0	100	38	43-38	2012	5	34.9				
45	182.07	188	195	45	41-45	2012		32.0	100	45	42-45	2012	2	32.0	100									
57	230.53	236	243	57	41-57	2012	6	32.0	no	57	42-57	2012	7	32.0	110									
76	307.31	312	319	76	41-76	2012	6	32.0	no	76	42-76	2012	7	32.0	no									
95	384.10	389	396	95	41-95	2012	6	32.0	no	95	42-95	2012	7	32.0	110									

10В Т/Л ЗВЁЗДОЧКА 5/8" (15.9 mm) ШАГ

Ширина зуба
B₁ 9.1 mm
b₁ 9.0 mm
B₂ 25.5 mm
B₃ 42.1 mm

Кол-во	Диаметр шага	Внешний диаметр	Диаметр по цепи	Однорядный						Двухрядный						Трёхрядный								
				Код цепи	Обозначение	Размер замка под вал	Тип	Длина отверстия		Диаметр втулки	Код цепи	Обозначение	Размер замка под вал	Тип	Длина отверстия		Диаметр втулки	Код цепи	Обозначение	Размер замка под вал	Тип	Длина отверстия		Диаметр втулки
								L	N						L	N						L	N	
								mm	mm						mm	mm						mm	mm	
13	66.34	73	81	026C0113	51-13	1008		22.2	47	026C0215	52-15	1210	3	25.4		026C0315	53-15	1210	5	42.1				
15	76.35	83	91	15	51-15	1210		25.4	60	17	52-17	1610	3	25.4		17	53-17	1210	5	42.1				
17	86.39	93	101	17	51-17	1610		25.4	71	19	52-19	1610	3	25.4		19	53-19	1615	5	42.1				
19	96.44	103	111	19	51-19	1610		25.4	75															
20	101.49	108	116	20	51-20	1610		25.4	76															
21	106.50	114	122	21	51-21	1610		25.4	76	21	52-21	1610	3	25.4		21	53-21	1615	5	42.1				
23	116.59	124	132	23	51-23	1610		25.4	76	23	52-23	1610	3	25.4		23	53-23	2012	5	42.1				
25	126.67	134	142	25	51-25	2012		32.0	90	25	52-25	2012	2	32.0	90	25	53-25	2517	4	45.0	105			
27	136.75	144	152	27	51-27	2012		32.0	90	27	52-27	2012	2	32.0	90	27	53-27	2517	4	45.0	110			
30	151.87	159	167	30	51-30	2012		32.0	90	30	52-30	2012	2	32.0	90	30	53-30	2517	4	45.0	120			
38	192.23	200	208	38	51-38	2012		32.0	100															
45	227.58	235	243	45	51-45	2012	6	32.0	100															
57	288.19	296	304	57	51-57	2012	6	32.0	110															
76	384.15	392	400	76	51-76	2012	6	32.0	110															

